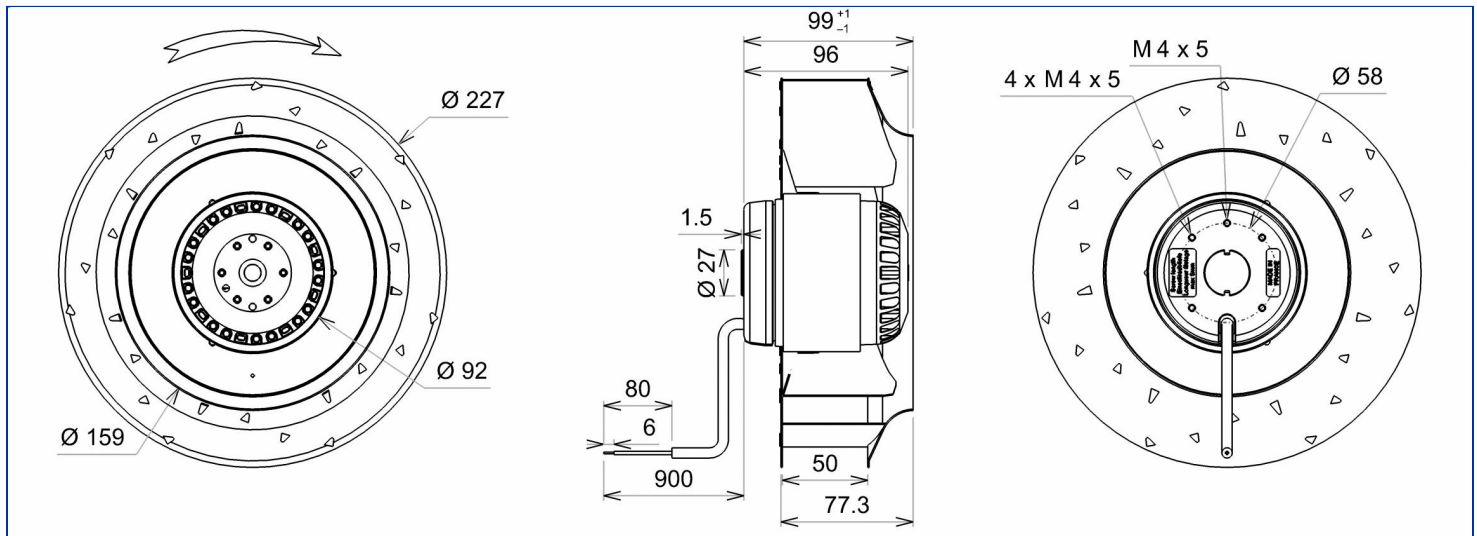


Désignation **2RRE45 225x50R**

Gamme Ventilateurs centrifuges à réaction avec moteur asynchrone monophasé

## DONNÉES ÉLECTRIQUES

Vitesse	GV	GV
Tension (V)	230	230
Fréquence (Hz)	50	60
Intensité (A)	0.49	0.72
Intensité maximum (A)	0.74	1.08
Puissance (W)	110	165
Puissance maximum (W)	151	225
Rotation (RPM)	2860	3315
Cos $\Phi$	0.976	0.996
Température min/max (°C)	-20/+70	-20/+70
Condensateur ( $\mu$ F)	4.00	4.00
U_condo (V)	400	400



## MARQUAGES &amp; NORMES

Conformité :

- CE
- UKCA



Produit construit selon les normes EN 60335-1, et la directive RoHS 2015/863/CE  
IP selon EN 60034-5 à vérifier selon position et installation.

Édité le 06/11/2022 à 20:10 Documents et photographies non contractuels, toutes les données de la présente fiche et du plan sont sujettes à modification.

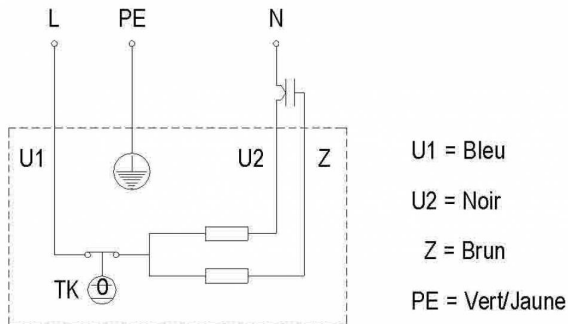
FR - Page 1 / 4

## DONNÉES TECHNIQUES

## Descriptif

- Poids : 3.00 kg
- Avec trous de condensats
- Classe F
- Indice de protection : 44 | Protection contre la pénétration de corps solide de diamètre  $\geq 1$  mm / Protection contre des projections d'eau
- Protection du moteur : T150° C Réarmement automatique
- Construction mécanique : 2 roulements à billes 608ZZ + 6000ZZ
- Équilibrage : G2.5

## Diagramme de branchement



## Finitions

- Rotor peint en noir
- Turbine tôle galvanisée

## DONNÉES COMPLÉMENTAIRES

## Accessoires

- 19019 | Condensateur
- 21194 | Grille de protection
- 16236 | Ouie entrée d'air

## Documents

- Manuel d'utilisation  
<http://www.ecofit.com/site/normes>

## Conditions de mesure

- Ouie 16236-0 Ouie Ø261Ex Ø150.5 int galva

## DONNÉES ERP

## Données conformément à la directive ErP

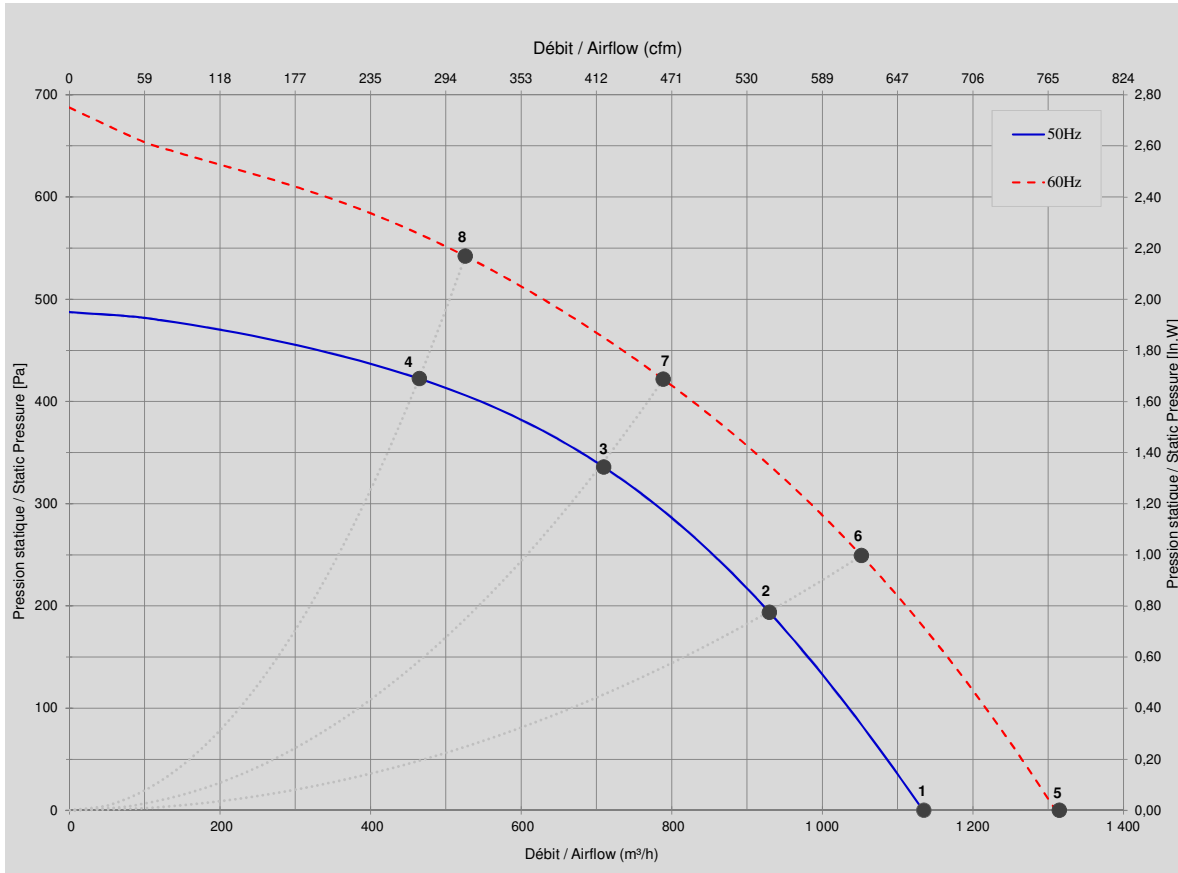
Tension	230 V
Fréquence	50 Hz
Puissance <sup>1</sup>	0.149 kW
Débit <sup>1</sup>	757 m <sup>3</sup> /h
Pression <sup>1</sup>	308 Pa
Rotation <sup>1</sup>	2739 RPM
Catégorie de mesure	A
Catégorie de rendement	statique
Variateur de vitesse	Non
Rapport spécifique	1.00

- Conçu pour des applications standards au sens de la directive EU 2009/125/EC

	Actuel	2015
Rendement global	43.5	42.8
Niveau de rendement	63	62

<sup>1</sup> au point de rendement optimal

CARACTÉRISTIQUES



Mesures / Measured Values \*

	Un (V)	F (Hz)	C (µF)	P (W)	n (RPM)	Q (m³/h)	P (Pa)	Q (cfm)	P (In.W)	Lp <sub>in</sub> (dBA)
1	230	50	4	110	2860	1 135	0	668	0,000	72,0
2	230	50	4	137	2777	930	193	547	0,775	68,0
3	230	50	4	150	2747	710	336	418	1,345	65,0
4	230	50	4	144	2767	465	422	274	1,692	64,0
5	230	60	4	165	3315	1 315	0	774	0,000	76,0
6	230	60	4	205	3164	1 052	249	619	0,998	71,0
7	230	60	4	224	3067	789	422	464	1,689	67,0
8	230	60	4	214	3115	526	542	310	2,172	68,0

\* Air performance measured according to: ISO 5801, installation category C.  
Intake-side sound level: according to ISO 3744, LpA measured at 1 m distance from fan axis. The values given are only applicable under the specified measuring conditions and may differ depending on the installation conditions. In the event of deviation

Produit construit selon les normes EN 60335-1, et la directive RoHS 2015/863/CE  
IP selon EN 60034-5 à vérifier selon position et installation.

Édité le 06/11/2022 à 20:10 Documents et photographies non contractuels, toutes les données de la présente fiche et du plan sont sujettes à modification.