



2RREA4 192x40R

D04-A7



FICHE TECHNIQUE

Ind. c - Révision 03-2015

Tension	Fréquence	Puissance absorbée	Intensité absorbée	Condensateur	Débit	Vitesse de rotation	Niveau sonore	Sens de rotation	Température d'utilisation
V	Hz	W	A	µF	m³/h	RPM	dBA		Min/Max
230	50	59	0,26	2,0	590	2495	62	R	-20°C / +70°C
230	60	73	0,32	2,0	655	2740	64	R	-20°C / +70°C
230	50				347 CFM				-4°F / 158°F
230	60				385 CFM				-4°F / 158°F



dBA : soufflage libre

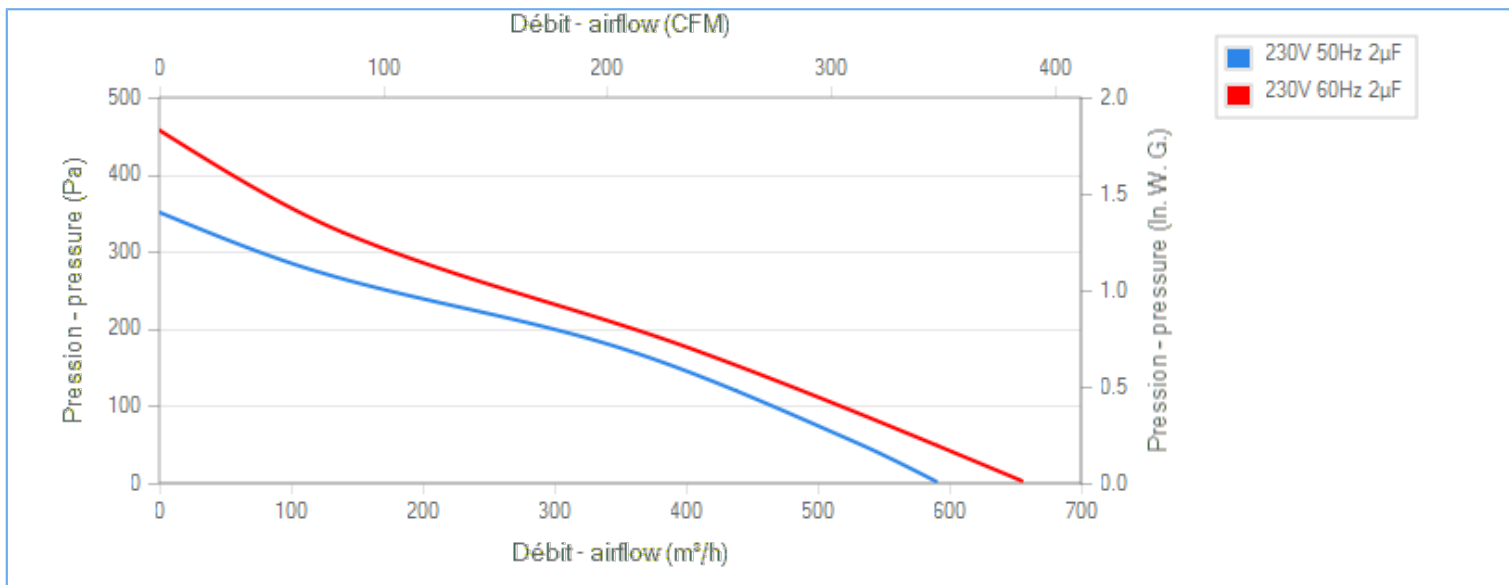
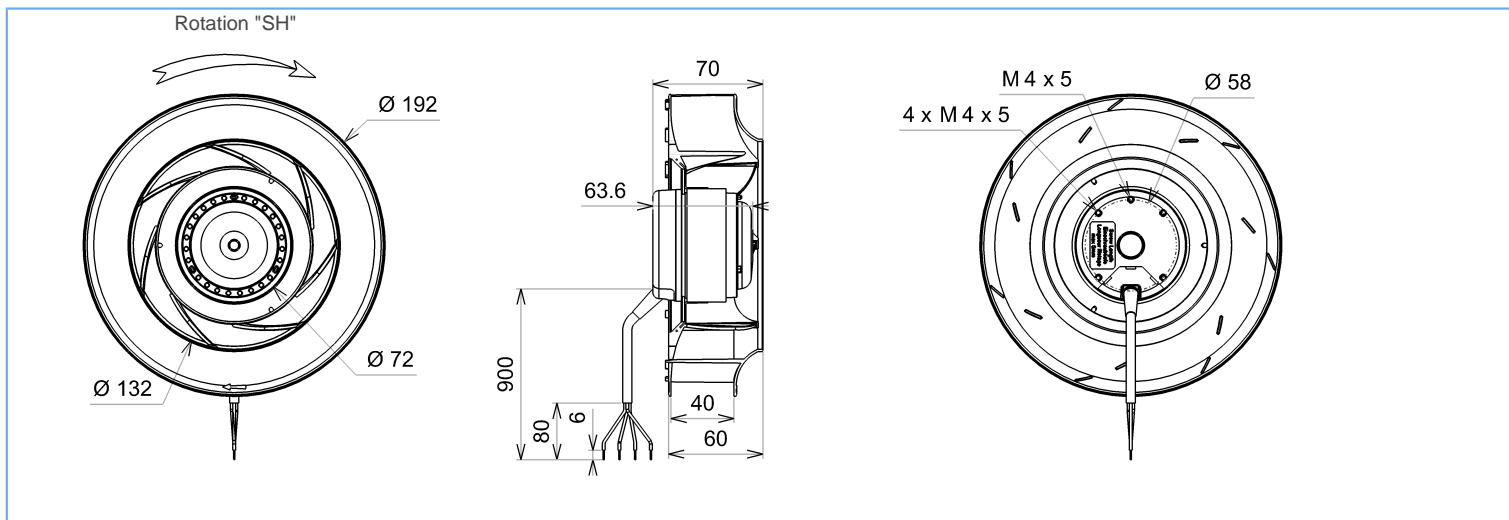
NA : non applicable

ErP 2013

NA

ErP 2015

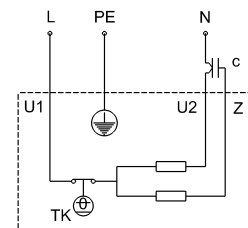
NA



Descriptif

- .Poids : 1,0 Kg
- .Roulements à billes
- .Classe F avec protecteur thermique
- .Protection IP44 selon EN60034-5 à vérifier selon position et installation
- .Equilibrage G2.5
- .Rotor peint en noir
- .Turbine plastique PP

U1 = Bleu
U2 = Noir
Z = Brun
PE = Vert/jaune



Document non contractuel. Toutes les données de cette page sont sujettes à modifications. Photo pour information uniquement.



2RREA4 192x40R

D04-A7



FICHE TECHNIQUE

Ind. c - Révision 03-2015

Données conformément à la directive ErP

Tension	230	V
Fréquence	50	Hz
Puissance	0,064	kW ⁽¹⁾
Débit	345	m ³ /h ⁽¹⁾
Pression	177,9	Pa ⁽¹⁾
Vitesse de rotation	2381	RPM ⁽¹⁾

(1) Au point de rendement optimal

Directive ErP (EU 2009/125/EC) non applicable : puissance au point de rendement optimal

Accessoires

- 19008
- 19008
- 21181
- 16043

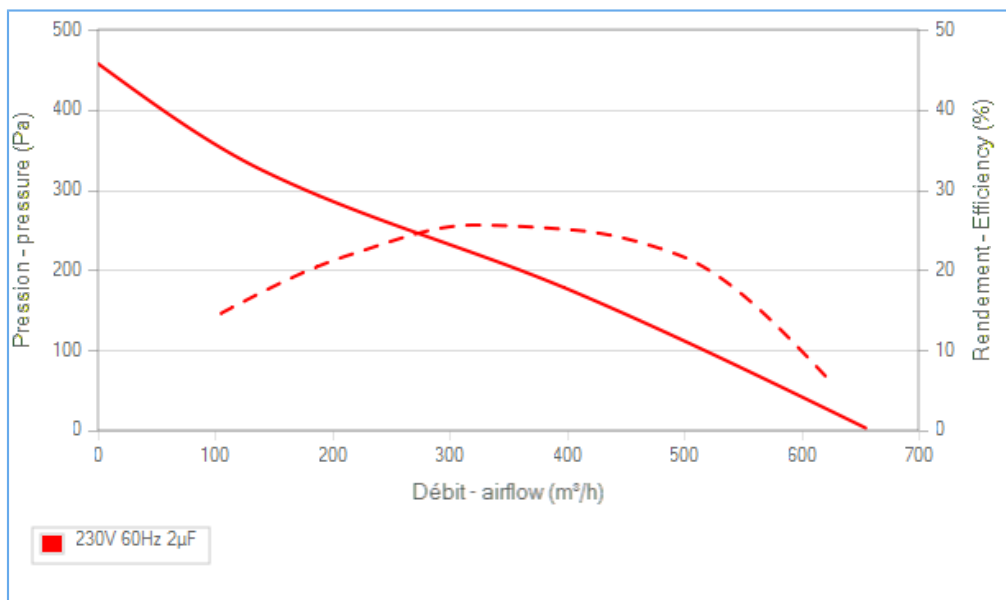
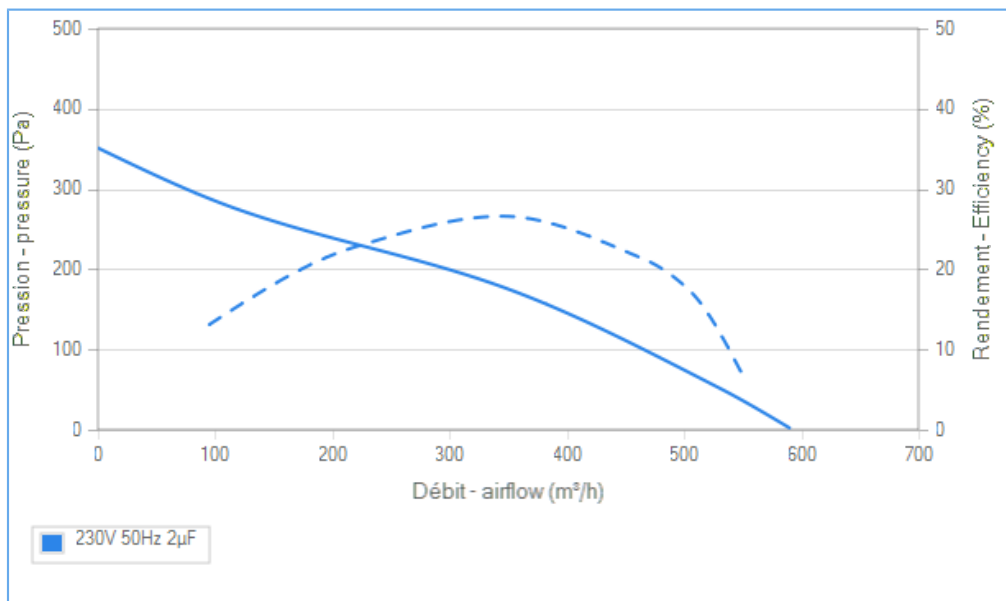
Conditions de mesure

16064 OUIE OG 128 3 CISAIL.TOLE XC

Documents

Manuel d'utilisation
www.ecofit.com/site/normes

Operating and recycling manual
www.ecofit.com/anglais/normes



Document non contractuel. Toutes les données de cette page sont sujettes à modifications. Photo pour information uniquement.