



2RRE15 180x35R (Inv)

C41-A3 p



FICHE TECHNIQUE

Ind. f - Révision 12-2016

Tension	Fréquence	Puissance absorbée	Intensité absorbée	Condensateur	Débit	Vitesse de rotation	Niveau sonore	Sens de rotation	Température d'utilisation
V	Hz	W	A	µF	m³/h	RPM	dBA		Min/Max
230	50	44	0,2	1,5	385	2540	60	R	-20°C / +70°C
230	60	52	0,24	1,5	435	2835	63	R	-20°C / +70°C
230	50				226 CFM				-4°F / 158°F
230	60				256 CFM				-4°F / 158°F



dBA : soufflage libre

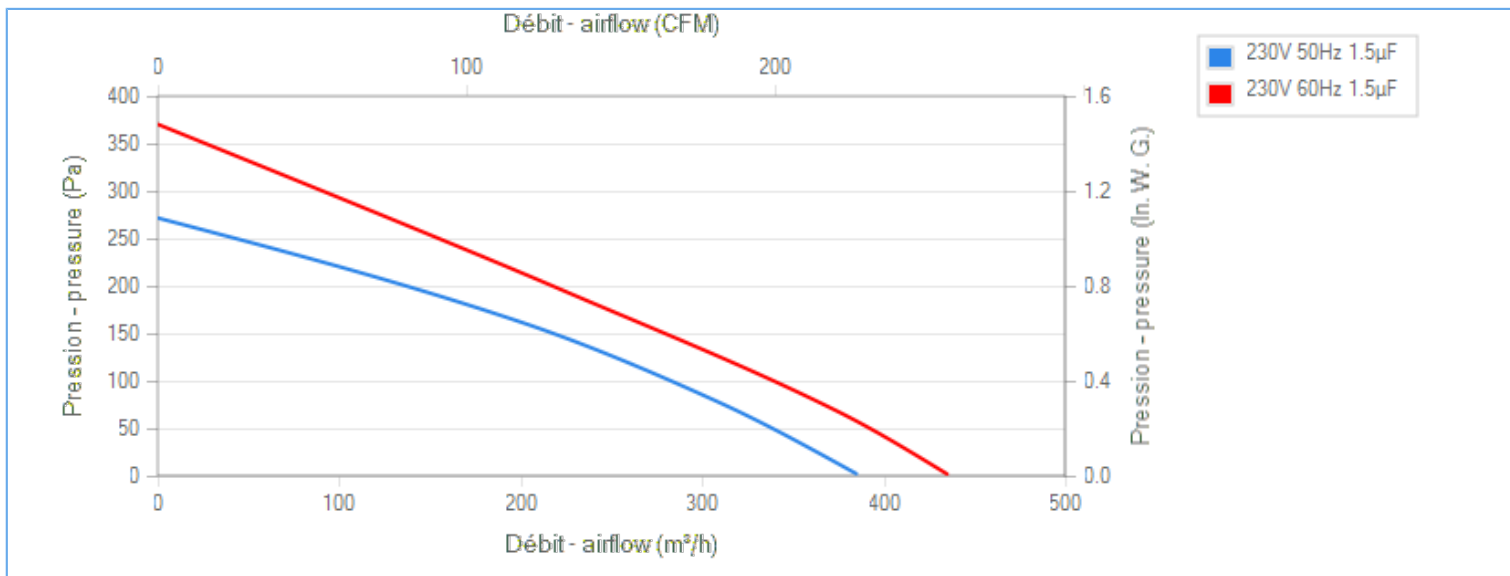
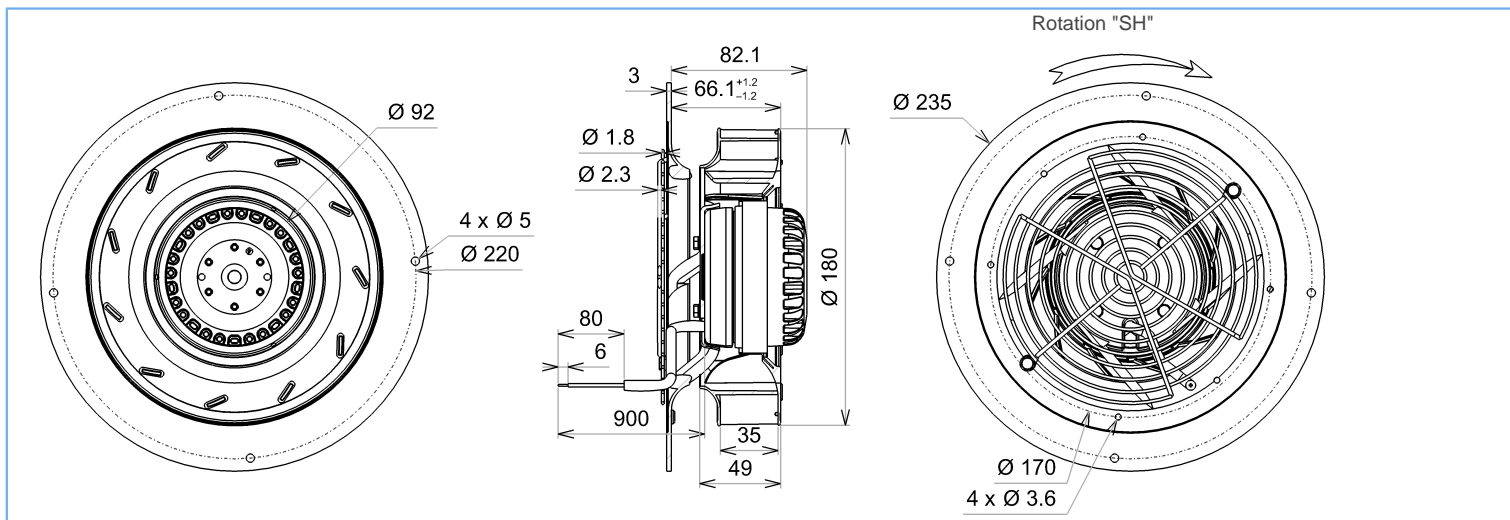
NA : non applicable

ErP 2013

NA

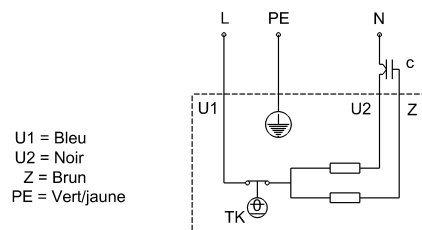
ErP 2015

NA



Descriptif

- .Poids : 1,5 Kg
- .Roulements à billes
- .Classe F avec protecteur thermique
- .Protection IP44 selon EN60034-5 à vérifier selon position et installation
- .Equilibrage G2.5
- .Rotor peint en noir
- .Turbine plastique PA 6/6 UL 94 V-0
- .Oùie support aluminium peinte en noir
- .Grille de protection



U1 = Bleu
U2 = Noir
Z = Brun
PE = Vert/jaune



2RRE15 180x35R (Inv)

C41-A3 p



FICHE TECHNIQUE

Ind. f - Révision 12-2016

Données conformément à la directive ErP

Tension	230	V
Fréquence	50	Hz
Puissance	0,045	kW ⁽¹⁾
Débit	200	m ³ /h ⁽¹⁾
Pression	161,9	Pa ⁽¹⁾
Vitesse de rotation	2482	RPM ⁽¹⁾

(1) Au point de rendement optimal

Directive ErP (EU 2009/125/EC) non applicable : puissance au point de rendement optimal

Accessoires

- 19005
- 19005

Conditions de mesure

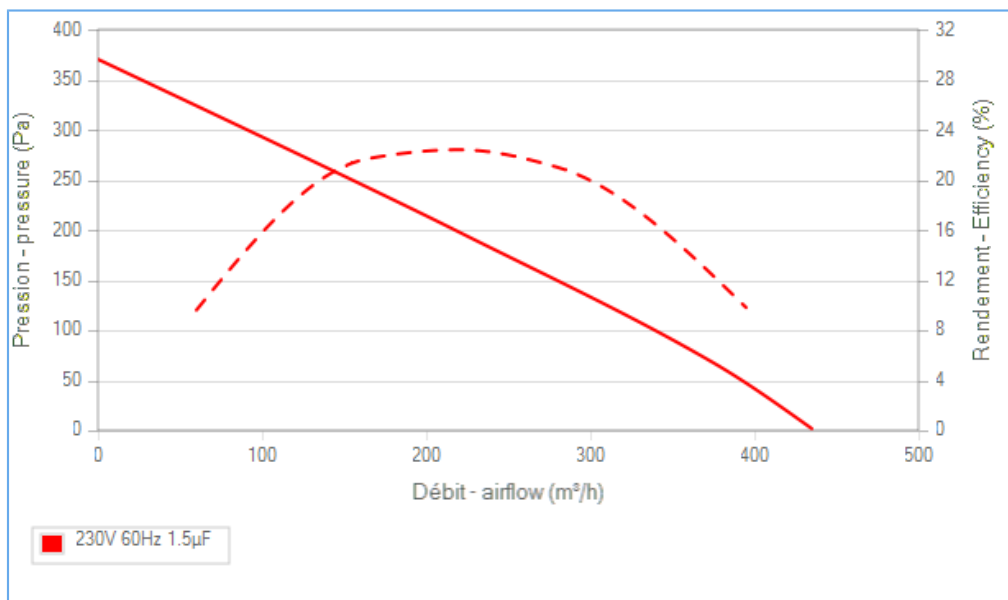
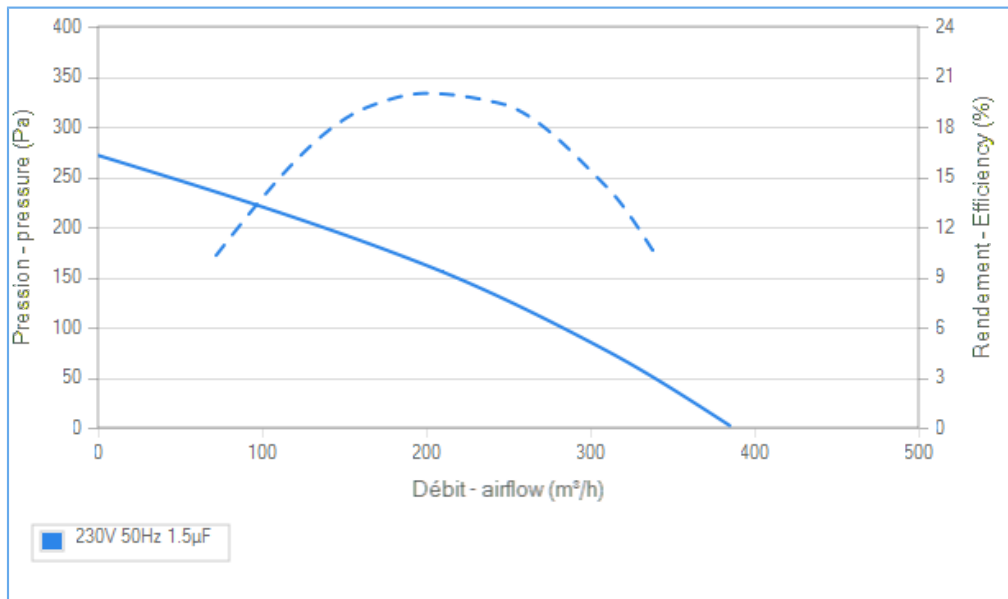
16193 M05-021 Ouie support moteur Ø128inter Ø235ext moulée Alu NOIRE

Documents

- Manuel d'utilisation www.ecofit.com/site/normes
- Operating and recycling manual www.ecofit.com/anglais/normes



A041865
2RS915CN



Document non contractuel. Toutes les données de cette page sont sujettes à modifications. Photo pour information uniquement.