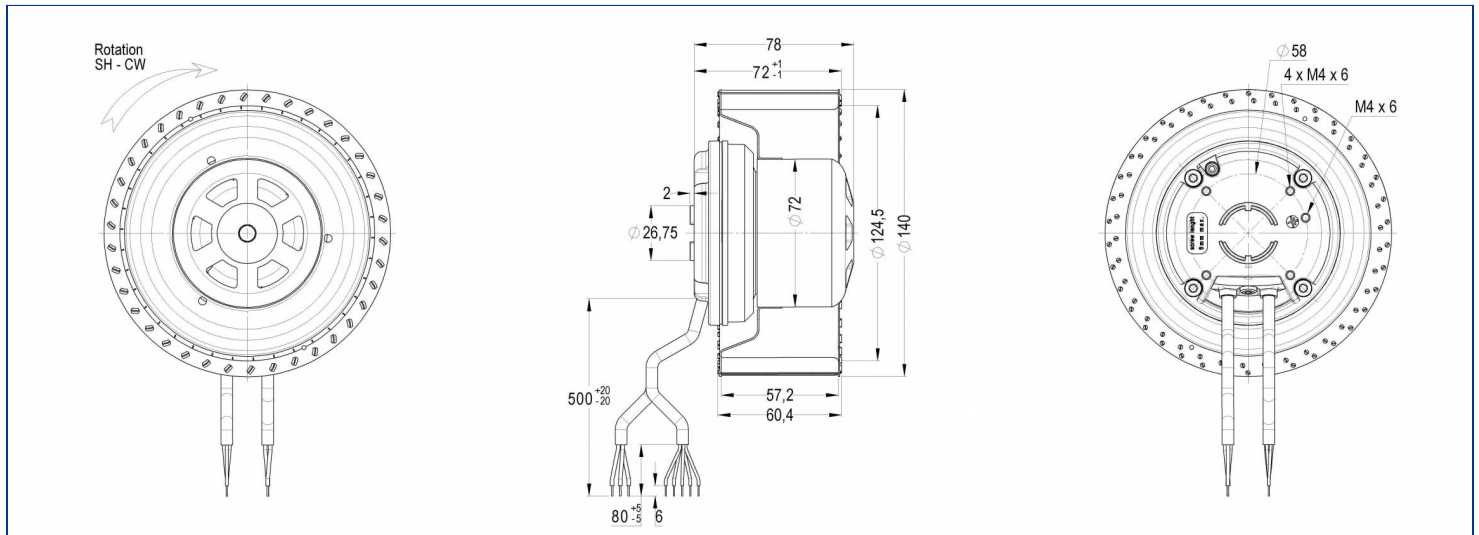


Désignation **TREF5 140x59R**

Gamme Ventilateurs centrifuges simple ouïe avec motorisation à commutation électronique

## DONNÉES ÉLECTRIQUES

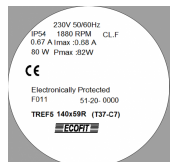
Tension (V)	230
Fréquence (Hz)	50/60
Intensité (A)	0.67
Intensité maximum (A)	0.68
Puissance (W)	80
Puissance maximum (W)	82
Rotation (RPM)	1880
Cos $\Phi$	0.519
Température min/max (°C)	-20/+60



## MARQUAGES &amp; NORMES

Conformité :

- **CE RT7192CE EN 60335-2-80:2003 + A1:2004 + A2:2009**



Produit construit selon les normes EN 60335-1, et la directive RoHS 2015/863/CE  
IP selon EN 60034-5 à vérifier selon position et installation.

Édité le 14/12/2020 à 09:00 Documents et photographies non contractuels, toutes les données de la présente fiche et du plan sont sujettes à modification.

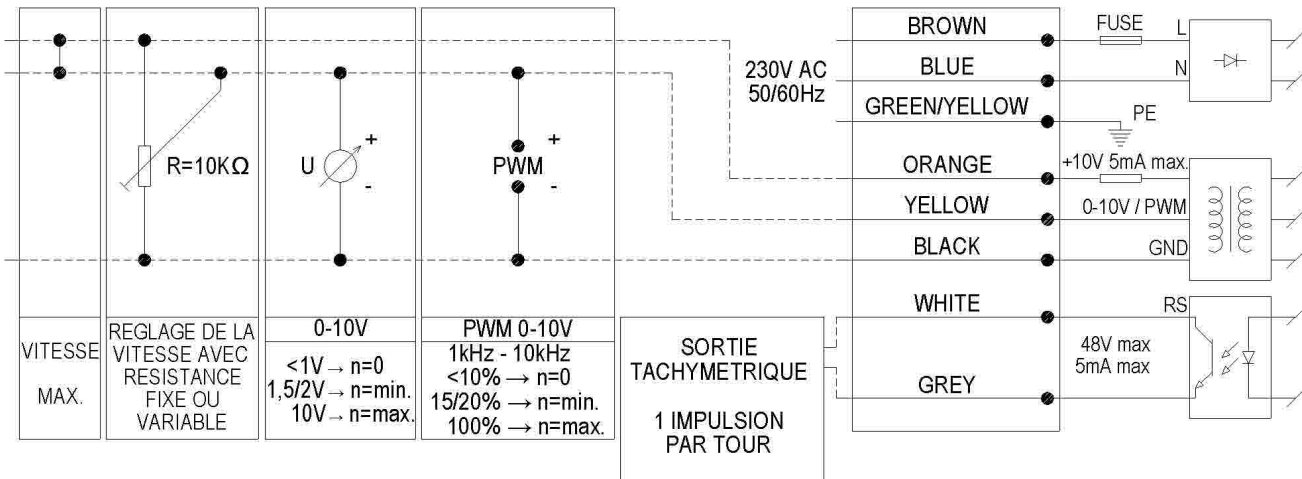
FR - Page 1 / 4

DONNÉES TECHNIQUES

Descriptif

- Poids : 1.00 kg
- Classe F
- Indice de protection : 54 | Protection contre la poussière / Protection contre des projections d'eau
- Protection du moteur : Protection électronique
- Construction mécanique : 2 roulements à billes 608ZZ
- Équilibrage : G2.5

Diagramme de branchement



Finitions

- Rotor électrozingué

## DONNÉES COMPLÉMENTAIRES

### Accessoires

- 21325 | Grille de protection
- 16043 | Ouie entrée d'air

### Documents

- Manuel d'utilisation  
<http://www.ecofit.com/site/normes>

### Conditions de mesure

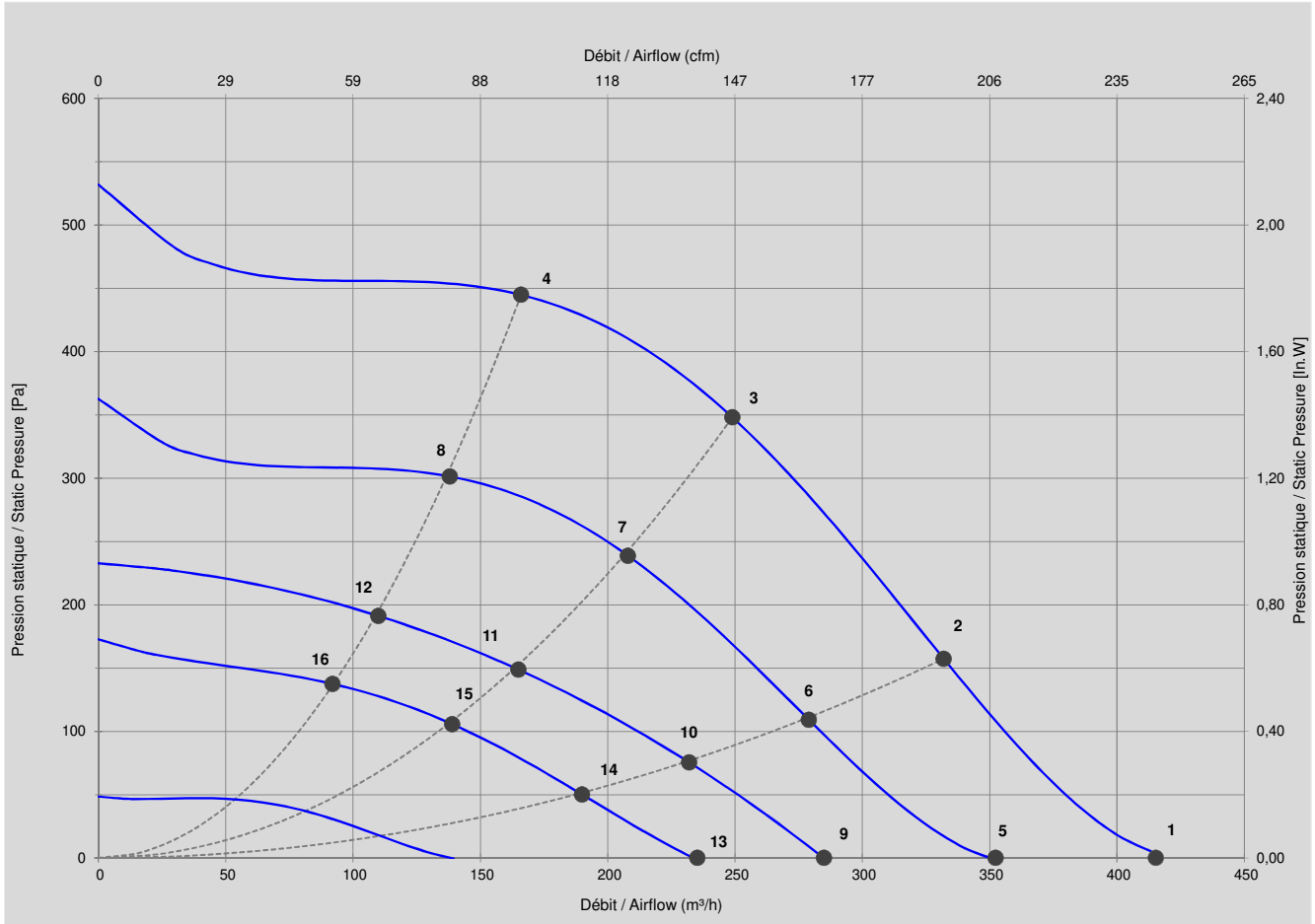
- Volute 15635-0 VOL VH95 D Galva

## DONNÉES ERP

Directive ErP (EU 2009/125/EC) non applicable :

- Puissance au point de rendement optimal <125W

CARACTÉRISTIQUES



Mesures / Measured Values\*

	Un (V)	Vctl (V)	F (Hz)	P (W)	n (RPM)	Q (m³/h)	P (Pa)	Q (cfm)	P (in.W)	Lp <sub>m</sub> (dBA)
1	230	10	50/60	80	1880	415	0	244	0,000	
2	230	10	50/60	80	2185	332	157	195	0,630	
3	230	10	50/60	80	2588	249	348	147	1,394	
4	230	10	50/60	81	2911	166	445	98	1,782	
5	230	8	50/60	45	1549	352	0	207	0,000	
6	230	8	50/60	45	1814	279	109	164	0,438	
7	230	8	50/60	45	2155	208	239	122	0,956	
8	230	8	50/60	46	2405	138	301	81	1,207	
9	230	6	50/60	25	1303	285	0	168	0,000	
10	230	6	50/60	24	1446	232	76	137	0,302	
11	230	6	50/60	24	1735	165	149	97	0,596	
12	230	6	50/60	24	1928	110	191	65	0,766	
13	230	4	50/60	15	1073	235	0	138	0,000	
14	230	4	50/60	15	1238	190	50	112	0,201	
15	230	4	50/60	15	1435	139	106	82	0,423	
16	230	4	50/60	15	1653	92	137	54	0,551	

\* Air performance measured according to: ISO 5801, installation category C.  
Intake-side sound level: according to ISO 3744, LpA measured at 1 m distance from fan axis. The values given are only applicable under the specified measuring conditions and may differ depending on the installation conditions. In the event of deviation

Produit construit selon les normes EN 60335-1, et la directive RoHS 2015/863/CE  
IP selon EN 60034-5 à vérifier selon position et installation.