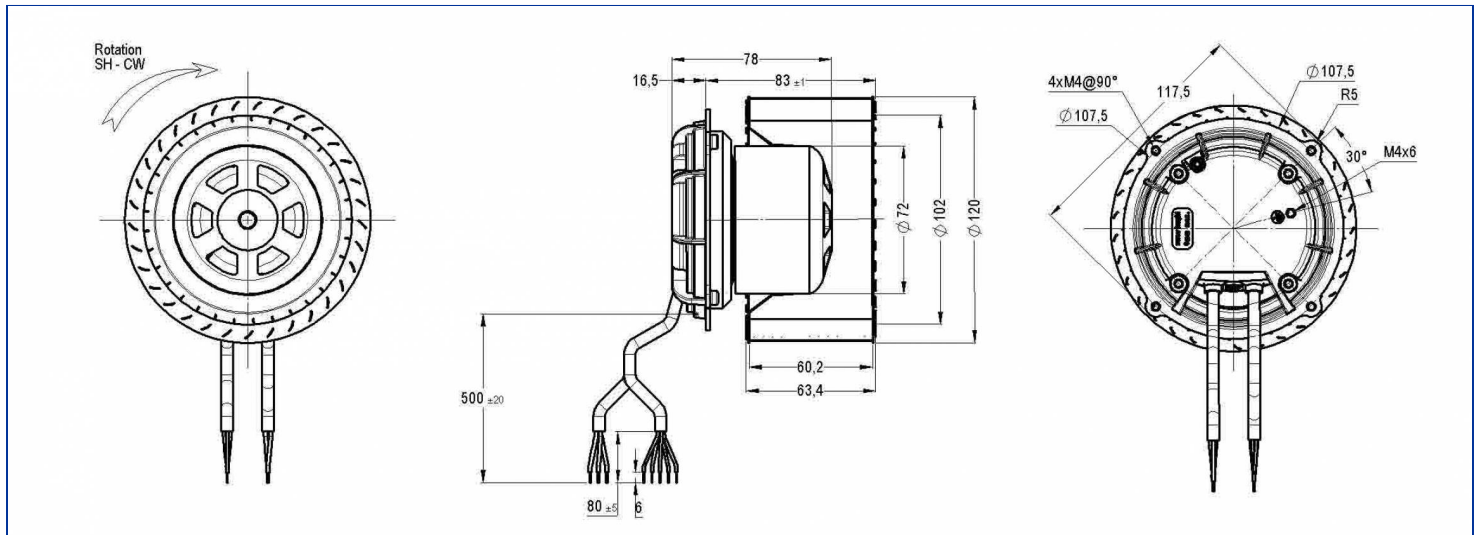


Désignation **TREF5 120x62R**

Gamme Ventilateurs centrifuges simple ouïe avec motorisation à commutation électronique

DONNÉES ÉLECTRIQUES

Tension (V)	230
Fréquence (Hz)	50/60
Intensité (A)	0.68
Intensité maximum (A)	0.68
Puissance (W)	81
Puissance maximum (W)	81
Rotation (RPM)	2580
Cos Φ	0.518
Température min/max (°C)	-20/+60



MARQUAGES & NORMES

Conformité :

- CE RT7192CE EN 60335-2-80:2003 + A1:2004 + A2:2009



Produit construit selon les normes EN 60335-1, et la directive RoHS 2015/863/CE
IP selon EN 60034-5 à vérifier selon position et installation.

Édité le 13/10/2021 à 10:51 Documents et photographies non contractuels, toutes les données de la présente fiche et du plan sont sujettes à modification.

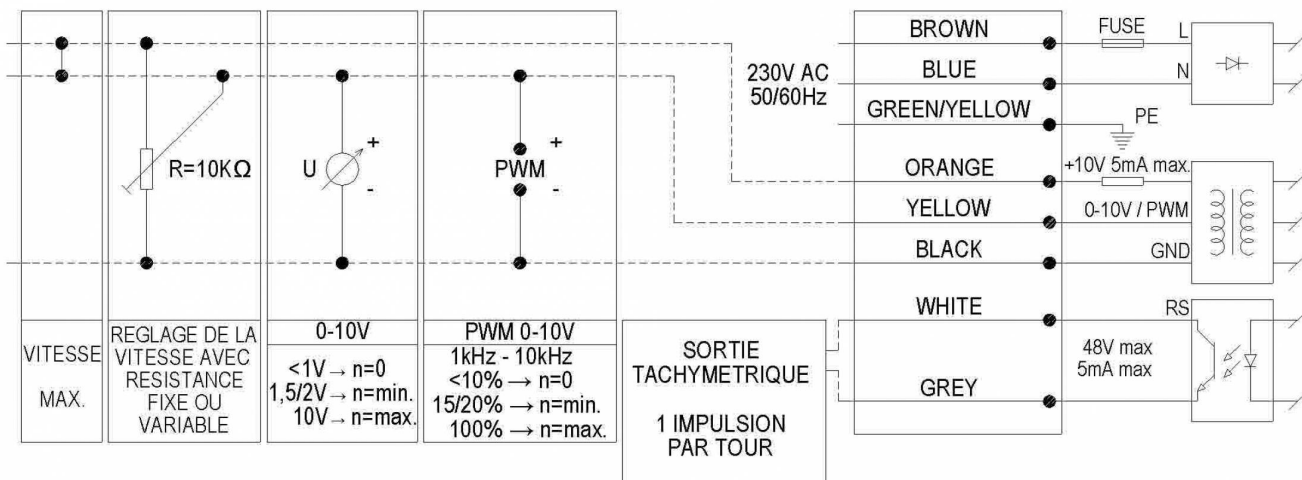
FR - Page 1 / 4

DONNÉES TECHNIQUES

Descriptif

- Poids : 1.00 kg
- Classe F
- Indice de protection : 54 | Protection contre la poussière / Protection contre des projections d'eau
- Protection du moteur : Protection électronique
- Construction mécanique : 2 roulements à billes 608ZZ
- Équilibrage : G2.5

Diagramme de branchement



Finitions

- Rotor électrozingué

DONNÉES COMPLÉMENTAIRES

Accessoires

- 16104 | Ouie entrée d'air

Documents

- Manuel d'utilisation
<http://www.ecofit.com/site/normes>

Conditions de mesure

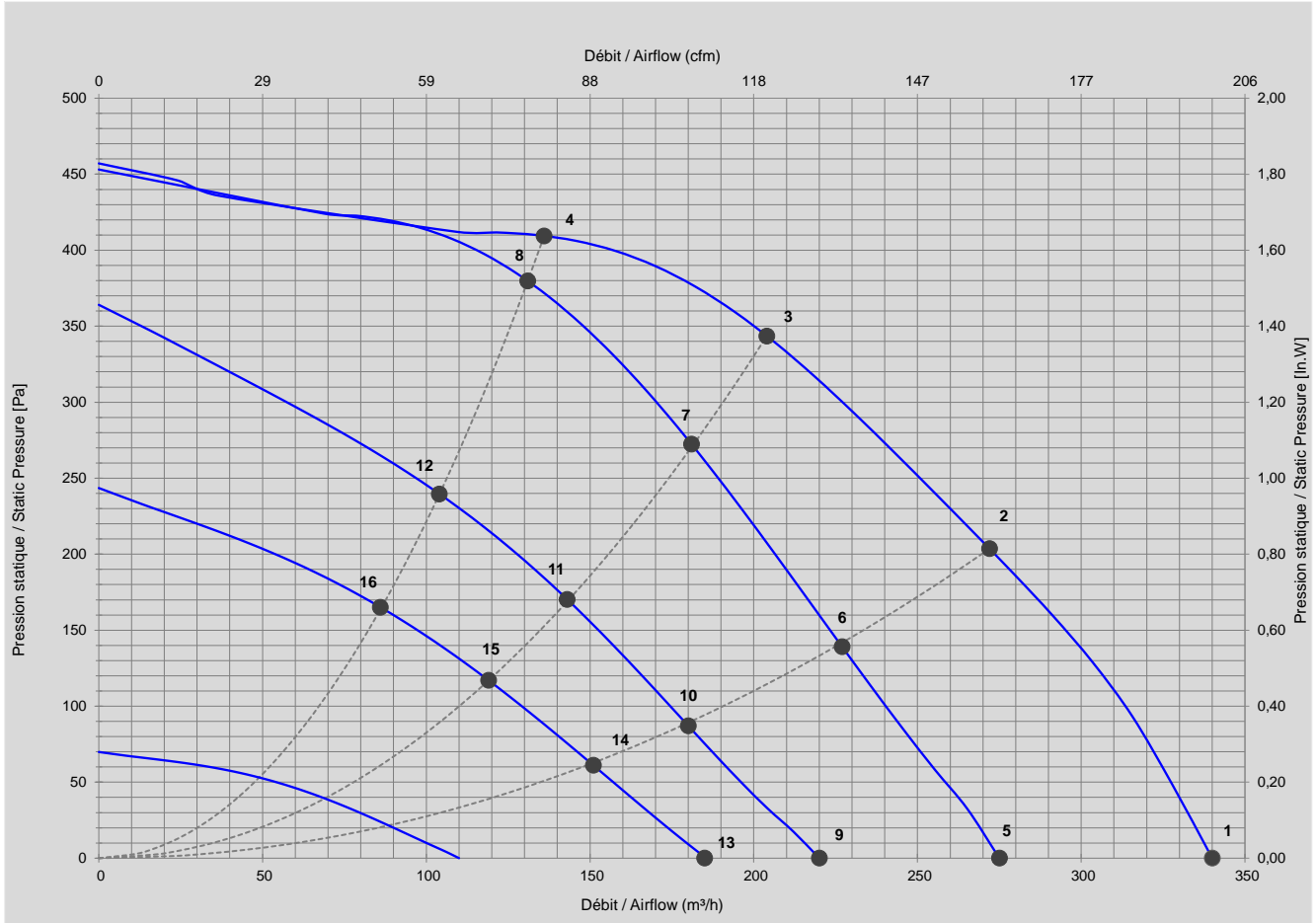
- Volute 15694-0 Vol VR 82 D galva

DONNÉES ERP

Directive ErP (EU 2009/125/EC) non applicable :

- Puissance au point de rendement optimal <125W

CARACTÉRISTIQUES



Mesures / Measured Values*

	Un (V)	Vctl (V)	F (Hz)	P (W)	n (RPM)	Q (m³/h)	P (Pa)	Q (cfm)	P (In.W)	Lp _m (dBA)
1	230	10	50/60	81	2580	340	0	200	0,000	
2	230	10	50/60	77	2999	272	204	160	0,816	
3	230	10	50/60	62	3166	204	344	120	1,376	
4	230	10	50/60	48	3295	136	409	80	1,640	
5	230	8	50/60	45	2120	275	0	162	0,000	
6	230	8	50/60	45	2484	227	139	134	0,557	
7	230	8	50/60	45	2839	181	272	107	1,091	
8	230	8	50/60	44	3198	131	380	77	1,521	
9	230	6	50/60	24	1700	220	0	129	0,000	
10	230	6	50/60	24	1974	180	87	106	0,349	
11	230	6	50/60	24	2254	143	170	84	0,682	
12	230	6	50/60	24	2554	104	240	61	0,960	
13	230	4	50/60	15	1440	185	0	109	0,000	
14	230	4	50/60	15	1656	151	61	89	0,245	
15	230	4	50/60	15	1880	119	117	70	0,469	
16	230	4	50/60	15	2129	86	165	51	0,661	

* Air performance measured according to: ISO 5801, installation category C.
Intake-side sound level: according to ISO 3744, LpA measured at 1 m distance from fan axis. The values given are only applicable under the specified measuring conditions and may differ depending on the installation conditions. In the event of deviation

Produit construit selon les normes EN 60335-1, et la directive RoHS 2015/863/CE
IP selon EN 60034-5 à vérifier selon position et installation.