

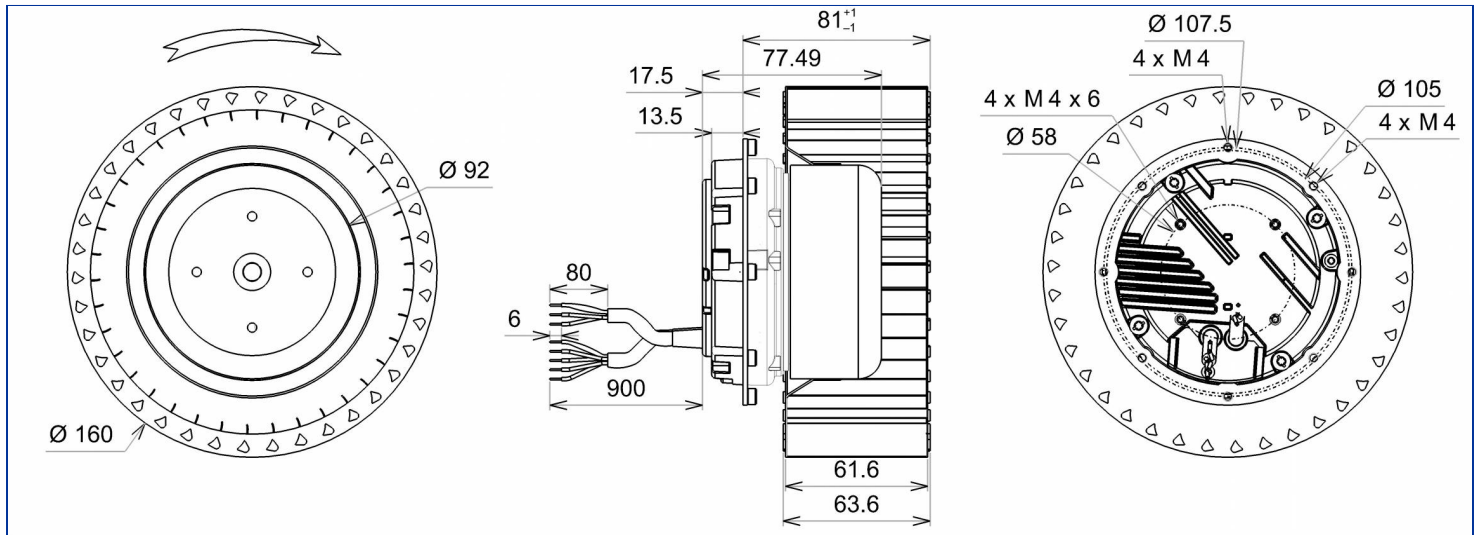


Désignation **TREG9 160x62R**

Gamme Ventilateurs centrifuges simple ouïe avec moteur asynchrone monophasé

DONNÉES ÉLECTRIQUES

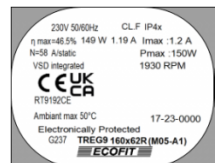
Tension (V)	230
Fréquence (Hz)	50/60
Intensité (A)	1.19
Intensité maximum (A)	1.20
Puissance (W)	149
Puissance maximum (W)	150
Rotation (RPM)	1930
Cos Φ	0.544
Température min/max (°C)	-20/+50



MARQUAGES & NORMES

Conformité :

- **CE** RT9192CE IEC 60335-2-80, IEC 60335-1, EN 60331-2-80, EN 60335-1
- **UKCA**



Produit construit selon les normes EN 60335-1, et la directive RoHS 2015/863/CE
IP selon EN 60034-5 à vérifier selon position et installation.

Édité le 28/04/2023 à 16:51 Documents et photographies non contractuels, toutes les données de la présente fiche et du plan sont sujettes à modification.

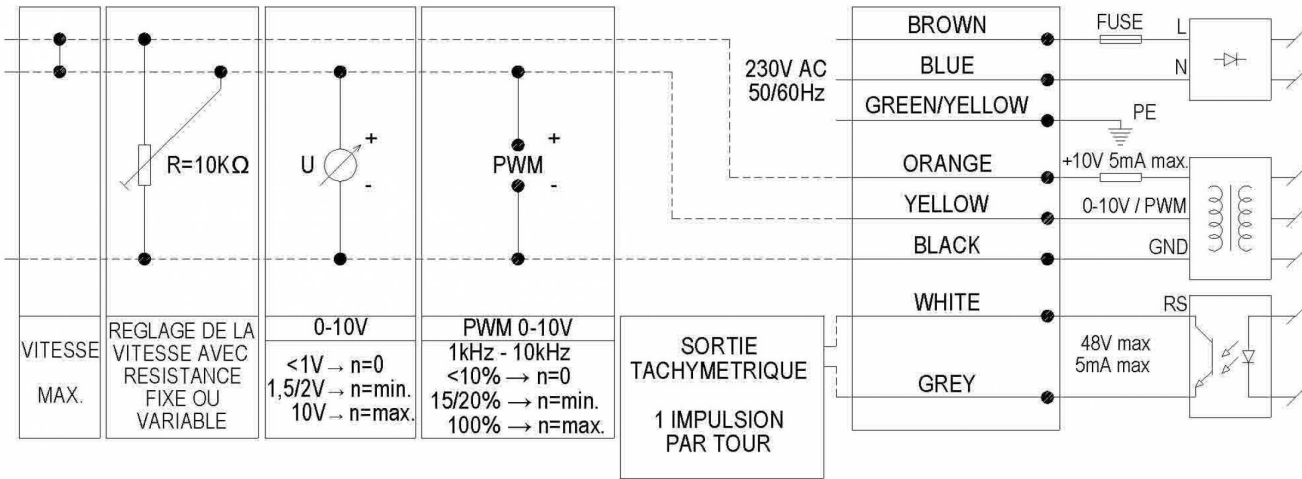
FR - Page 1 / 4

DONNÉES TECHNIQUES

Descriptif

- Poids : 1.60 kg
- Avec trous de condensats
- Classe F
- Indice de protection : 4x | Protection contre la pénétration de corps solide de diamètre ≥ 1 mm / Pas d'information
- Protection du moteur : Protection électronique
- Construction mécanique : 2 roulements à billes 608ZZ
- Équilibrage : G2.5

Diagramme de branchement



Finitions

- Rotor peint en noir
- Turbine tôle galvanisée

DONNÉES COMPLÉMENTAIRES

Accessoires

- 21325 | Grille de protection
- 16154 | Ouie entrée d'air

Documents

- Manuel d'utilisation
<http://www.ecofit.com/site/normes>

Conditions de mesure

- Volute 15327-a VOL VV98D Ouie Ø135

DONNÉES ERP

Données conformément à la directive ErP

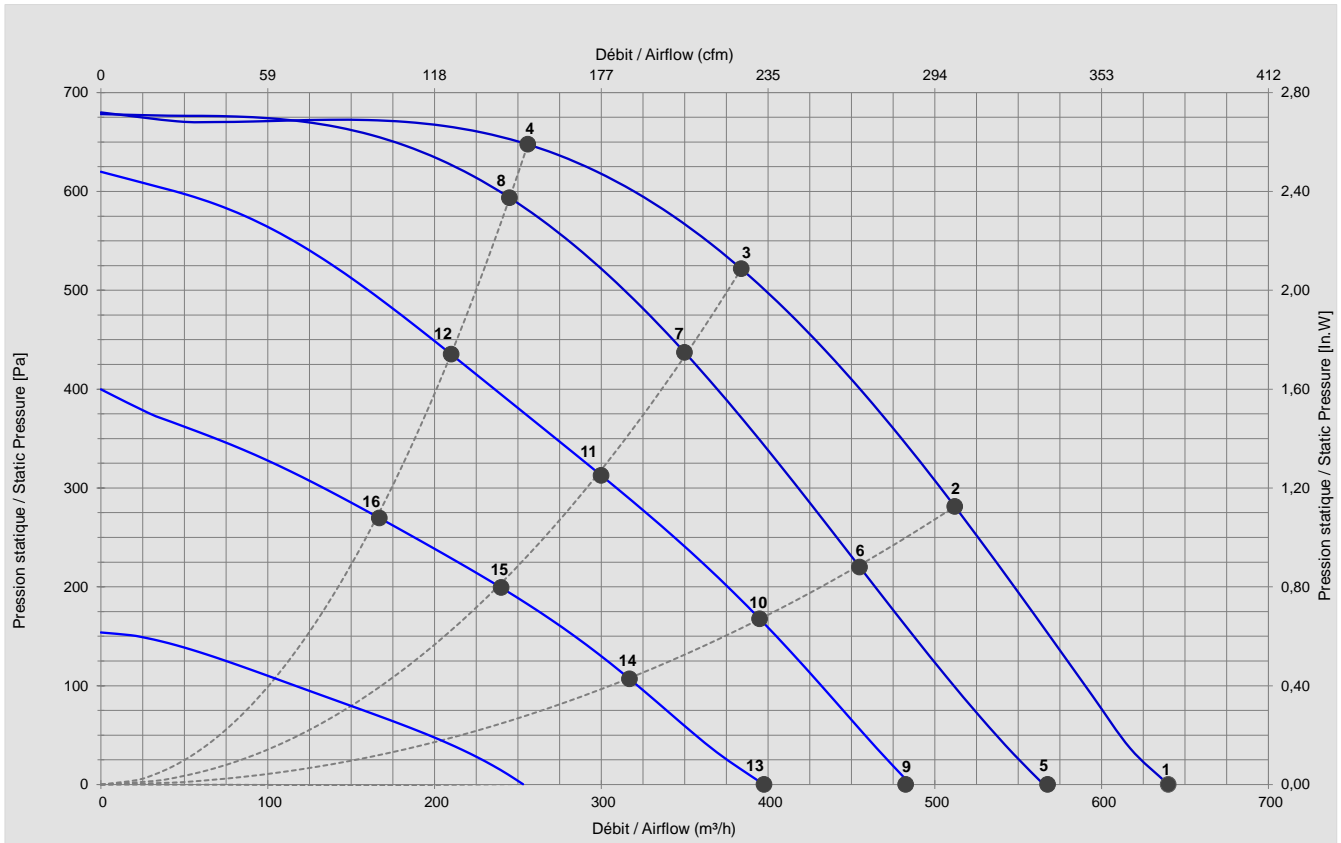
Tension	230 V
Fréquence	50/60 Hz
Puissance ¹	0.128 kW
Débit ¹	327 m ³ /h
Pression ¹	571 Pa
Rotation ¹	2752 RPM
Catégorie de mesure	A
Catégorie de rendement	statique
Variateur de vitesse	Oui
Rapport spécifique	1.00

- Conçu pour des applications standards au sens de la directive EU 2009/125/EC

	Actuel	2015
Rendement global	46.5	32.0
Niveau de rendement	58	44

¹ au point de rendement optimal

CARACTÉRISTIQUES



Mesures / Measured Values*

	Un (V)	Vctl (Vdc)	F (Hz)	P (W)	n (RPM)	Q (m³/h)	P (Pa)	Q (cfm)	P (In.W)	Lp _{in} (dBA)
1	230	10	50/60	149	1930	640	0	377	0,000	68
2	230	10	50/60	150	2301	512	281	301	1,127	67
3	230	10	50/60	140	2670	384	522	226	2,090	67
4	230	10	50/60	115	2847	256	648	151	2,594	69
5	230	8	50/60	105	1740	568	0	334	0,000	64
6	230	8	50/60	105	2053	455	220	268	0,881	64
7	230	8	50/60	105	2418	350	437	206	1,752	65
8	230	8	50/60	105	2751	245	594	144	2,378	67
9	230	6	50/60	66	1486	483	0	284	0,000	61
10	230	6	50/60	66	1775	395	168	233	0,672	60
11	230	6	50/60	66	2075	300	313	177	1,253	61
12	230	6	50/60	66	2401	210	435	124	1,744	64
13	230	4	50/60	36	1212	398	0	234	0,000	
14	230	4	50/60	35	1429	317	107	187	0,428	
15	230	4	50/60	35	1673	240	199	141	0,798	
16	230	4	50/60	35	1955	167	270	98	1,080	

* Air performance measured according to: ISO 5801, installation category C.
Intake-side sound level: according to ISO 3744, LpA measured at 1 m distance from fan axis. The values given are only applicable under the specified measuring conditions and may differ depending on the installation conditions. In the event of deviation

Produit construit selon les normes EN 60335-1, et la directive RoHS 2015/863/CE
IP selon EN 60034-5 à vérifier selon position et installation.