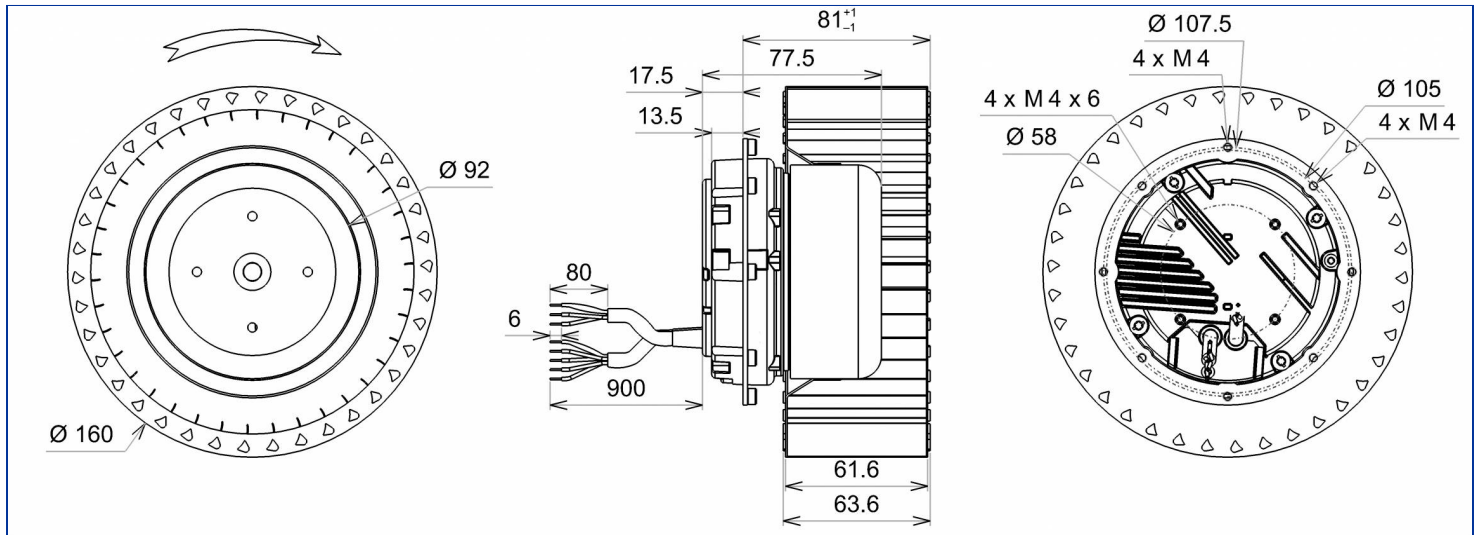


Désignation **TREG9 160x62R**

Gamme Ventilateurs centrifuges simple ouie avec motorisation à commutation électronique

DONNÉES ÉLECTRIQUES

Tension (V)	230
Fréquence (Hz)	50/60
Intensité (A)	0.49
Intensité maximum (A)	1.09
Puissance (W)	56
Puissance maximum (W)	149
Rotation (RPM)	1390
Cos Φ	0.497
Température min/max (°C)	-20/+50



MARQUAGES & NORMES

Conformité :

- CE RT9192CE IEC 60335-2-80:2002 + A1:2004

Produit construit selon les normes EN 60335-1, et la directive RoHS 2015/863/CE
IP selon EN 60034-5 à vérifier selon position et installation.

Édité le 18/06/2021 à 16:20 Documents et photographies non contractuels, toutes les données de la présente fiche et du plan sont sujettes à modification.

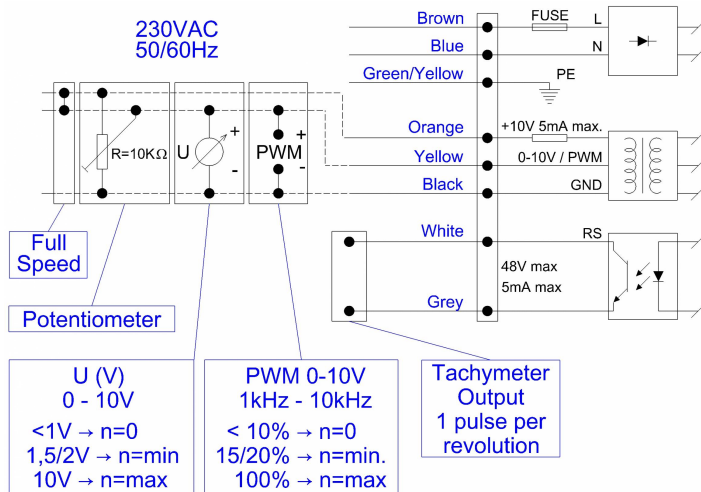
FR - Page 1 / 4

DONNÉES TECHNIQUES

Descriptif

- Poids : 1.60 kg
- Avec trous de condensats
- Classe F
- Indice de protection : 4x | Protection contre la pénétration de corps solide de diamètre ≥ 1 mm / Pas d'information
- Protection du moteur : Protection électronique
- Construction mécanique : 2 roulements à billes 608ZZ
- Équilibrage : G2.5

Diagramme de branchement



Finitions

- Rotor peint en noir
- Turbine tôle galvanisée

DONNÉES COMPLÉMENTAIRES

Accessoires

- 21291 | Grille de protection
- 16154 | Ouie entrée d'air

Documents

- Manuel d'utilisation
<http://www.ecofit.com/site/normes>

Conditions de mesure

- Volute 15327-a VOL VV98D Ouie Ø135

DONNÉES ERP

Données conformément à la directive ErP

Tension	230 V
Fréquence	50/60 Hz
Puissance ¹	0.129 kW
Débit ¹	333 m3/h
Pression ¹	552 Pa
Rotation ¹	2741 RPM
Catégorie de mesure	A
Catégorie de rendement	statique
Variateur de vitesse	Oui
Rapport spécifique	1.00

- Conçu pour des applications standards au sens de la directive EU 2009/125/EC

	Actuel	2015
Rendement global	45.4	32.1
Niveau de rendement	57	44

¹ au point de rendement optimal



CARACTÉRISTIQUES

(fichier du graphe absent)