

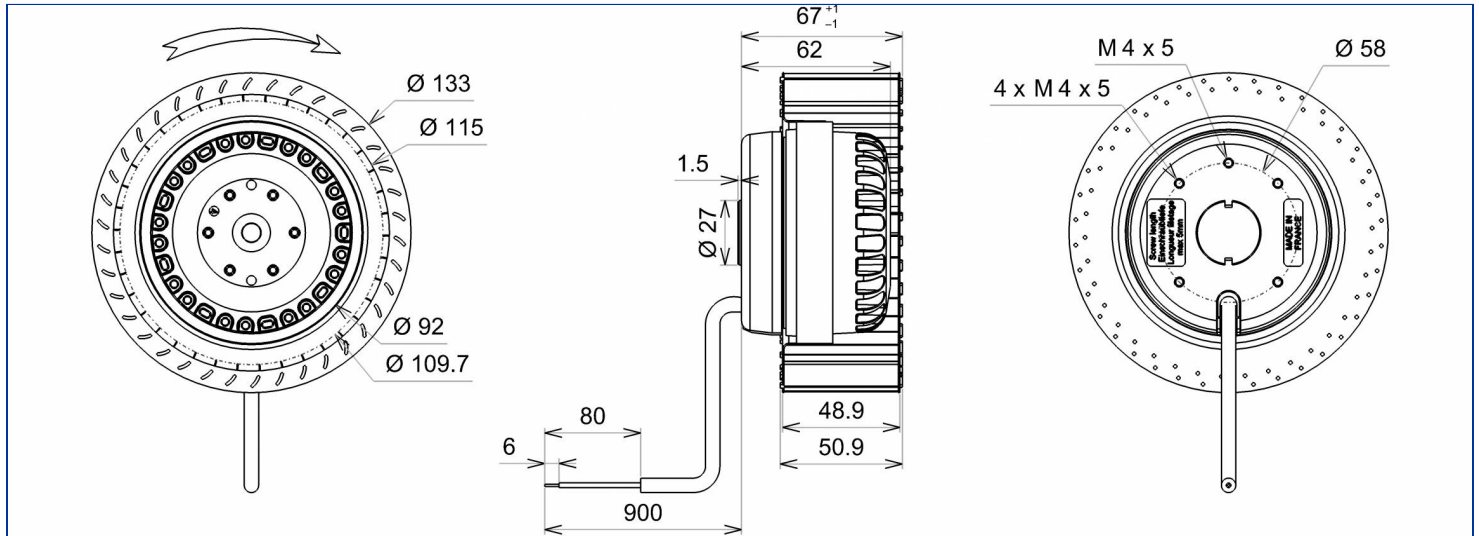


Désignation **2TRE15 133x49R**

Gamme Ventilateurs centrifuges double ouïe avec moteur asynchrone monophasé

DONNÉES ÉLECTRIQUES

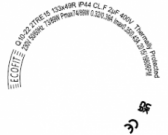
| Vitesse                  |         |         |
|--------------------------|---------|---------|
| Tension (V)              | 230     | 230     |
| Fréquence (Hz)           | 50      | 60      |
| Intensité (A)            | 0.32    | 0.39    |
| Intensité maximum (A)    | 0.35    | 0.43    |
| Puissance (W)            | 73      | 89      |
| Puissance maximum (W)    | 74      | 89      |
| Rotation (RPM)           | 2015    | 1980    |
| Cos $\Phi$               | 0.992   | 0.992   |
| Température min/max (°C) | -20/+70 | -20/+70 |
| Condensateur ( $\mu$ F)  | 2.00    | 2.00    |
| U_condo (V)              | 400     | 400     |



MARQUAGES & NORMES

Conformité :

- CE
- UKCA



Produit construit selon les normes EN 60335-1, et la directive RoHS 2015/863/CE  
IP selon EN 60034-5 à vérifier selon position et installation.

Édité le 09/01/2023 à 15:30 Documents et photographies non contractuels, toutes les données de la présente fiche et du plan sont sujettes à modification.

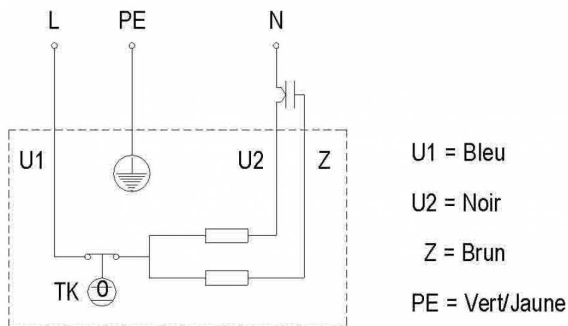
FR - Page 1 / 4

## DONNÉES TECHNIQUES

## Descriptif

- Poids : 1.20 kg
- Avec trous de condensats
- Classe F
- Indice de protection : 44 | Protection contre la pénétration de corps solide de diamètre  $\geq 1$  mm / Protection contre des projections d'eau
- Protection du moteur : T150° C Réarmement automatique
- Construction mécanique : 2 roulements à billes 608ZZ
- Équilibrage : G2.5

## Diagramme de branchement



## Finitions

- Turbine tôle galvanisée
- Rotor peint en noir

## DONNÉES COMPLÉMENTAIRES

### Accessoires

- 19008 | Condensateur
- 21236 | Grille de protection
- 16091 | Ouie entrée d'air

### Documents

- Manuel d'utilisation  
<http://www.ecofit.com/site/normes>

### Conditions de mesure

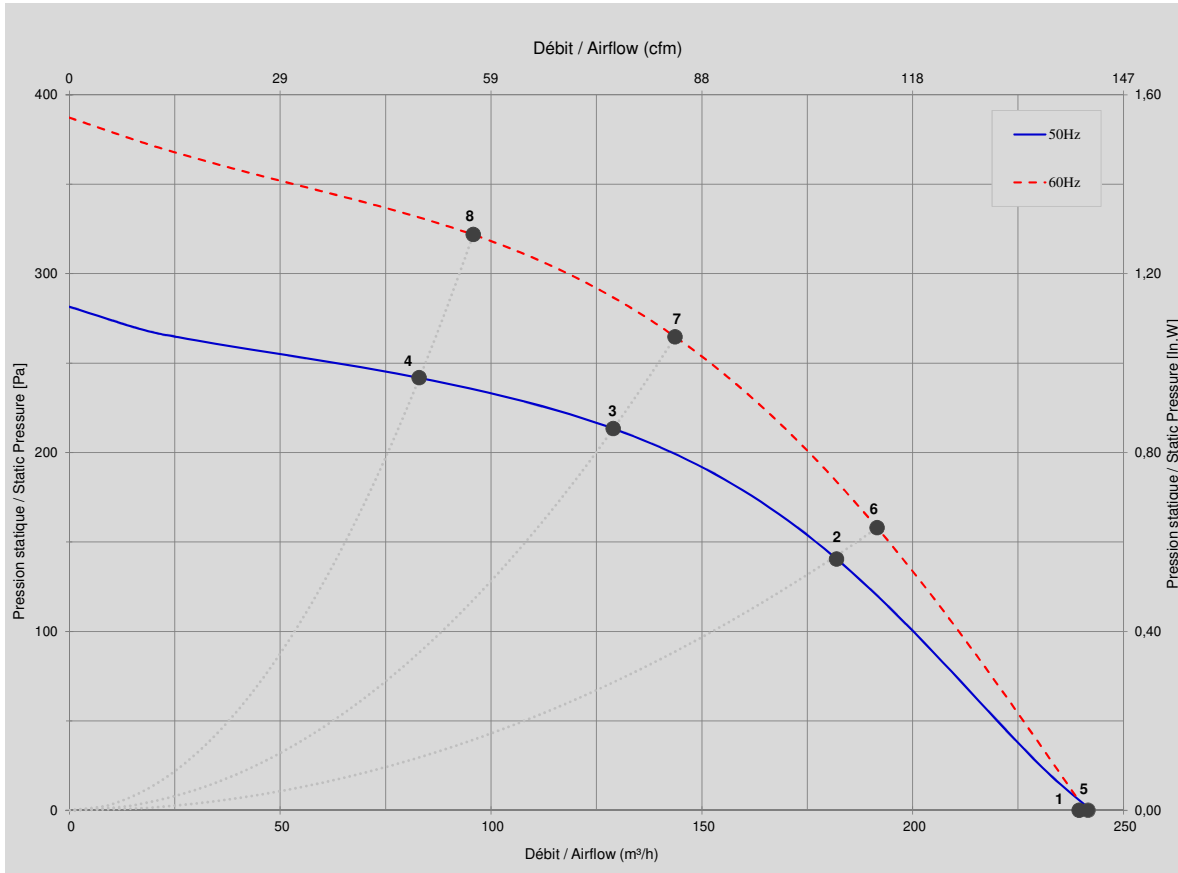
- Volute 15133-a VOL VR133-70D

## DONNÉES ERP

Directive ErP (EU 2009/125/EC) non applicable :

- Puissance au point de rendement optimal <125W

CARACTÉRISTIQUES



Mesures / Measured Values \*

|   | Un (V) | F (Hz) | C (µF) | P (W) | n (RPM) | Q (m³/h) | P (Pa) | Q (cfm) | P (In.W) | Lp <sub>m</sub> (dBA) |
|---|--------|--------|--------|-------|---------|----------|--------|---------|----------|-----------------------|
| 1 | 230    | 50     | 2      | 73    | 2015    | 242      | 0      | 142     | 0,000    | 64,0                  |
| 2 | 230    | 50     | 2      | 66    | 2315    | 182      | 140    | 107     | 0,563    | 61,0                  |
| 3 | 230    | 50     | 2      | 59    | 2526    | 129      | 213    | 76      | 0,855    | 61,0                  |
| 4 | 230    | 50     | 2      | 55    | 2634    | 83       | 242    | 49      | 0,968    | 61,0                  |
| 5 | 230    | 60     | 2      | 89    | 1980    | 240      | 0      | 141     | 0,000    | 64,0                  |
| 6 | 230    | 60     | 2      | 81    | 2452    | 192      | 158    | 113     | 0,633    | 63,0                  |
| 7 | 230    | 60     | 2      | 73    | 2815    | 144      | 265    | 85      | 1,060    | 64,0                  |
| 8 | 230    | 60     | 2      | 67    | 3048    | 96       | 322    | 56      | 1,289    | 65,0                  |

\* Air performance measured according to: ISO 5801, installation category C.  
Intake-side sound level: according to ISO 3744, LpA measured at 1 m distance from fan axis. The values given are only applicable under the specified measuring conditions and may differ depending on the installation conditions. In the event of deviation

Produit construit selon les normes EN 60335-1, et la directive RoHS 2015/863/CE  
IP selon EN 60034-5 à vérifier selon position et installation.