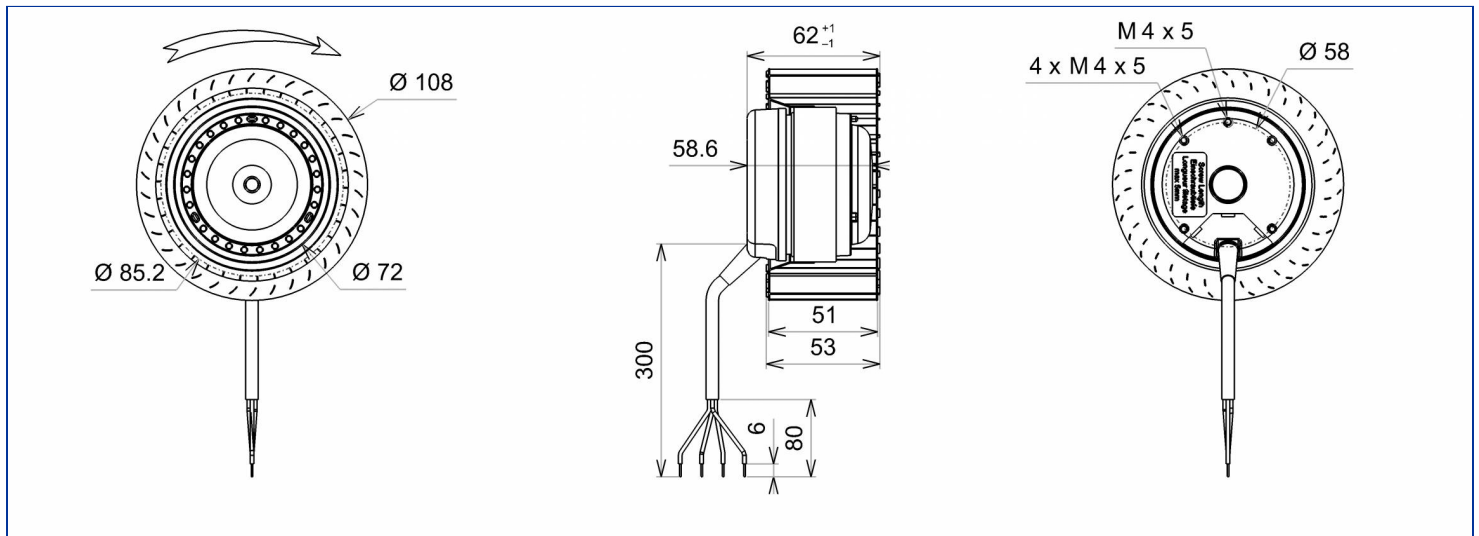


Désignation **2TREA3 108x52R**

Gamme Ventilateurs centrifuges simple ouïe avec moteur asynchrone monophasé

DONNÉES ÉLECTRIQUES

Vitesse		
Tension (V)	230	230
Fréquence (Hz)	50	60
Intensité (A)	0.18	0.22
Intensité maximum (A)	0.20	0.29
Puissance (W)	40	49
Puissance maximum (W)	40	50
Rotation (RPM)	2215	2255
Cos Φ	0.966	0.968
Température min/max (°C)	-20/+70	-20/+70
Condensateur (μ F)	1.50	1.50
U_condo (V)	400	400



MARQUAGES & NORMES

Conformité :

- CE
- UKCA



Produit construit selon les normes EN 60335-1, et la directive RoHS 2015/863/CE
 IP selon EN 60034-5 à vérifier selon position et installation.

Édité le 30/05/2022 à 14:16 Documents et photographies non contractuels, toutes les données de la présente fiche et du plan sont sujettes à modification.

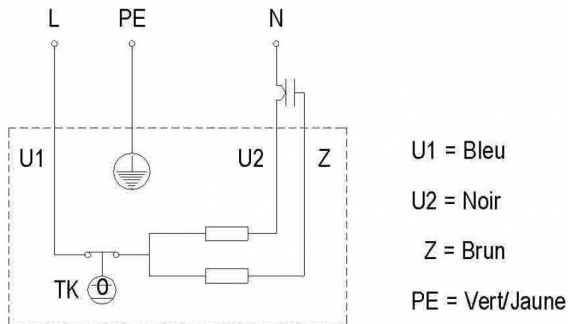
FR - Page 1 / 4

DONNÉES TECHNIQUES

Descriptif

- Poids : 0.80 kg
- Sans trous de condensats
- Classe F
- Indice de protection : 44 | Protection contre la pénétration de corps solide de diamètre ≥ 1 mm / Protection contre des projections d'eau
- Protection du moteur : T150° C Réarmement automatique
- Construction mécanique : 2 roulements à billes 696ZZ
- Équilibrage : G2.5

Diagramme de branchement



Finitions

- Rotor peint en noir
- Turbine tôle galvanisée



by



DONNÉES COMPLÉMENTAIRES

Accessoires

- 19005 | Condensateur
- 21367 | Grille de protection
- 16203 | Ouie entrée d'air

Documents

- Manuel d'utilisation
<http://www.ecofit.com/site/normes>

Conditions de mesure

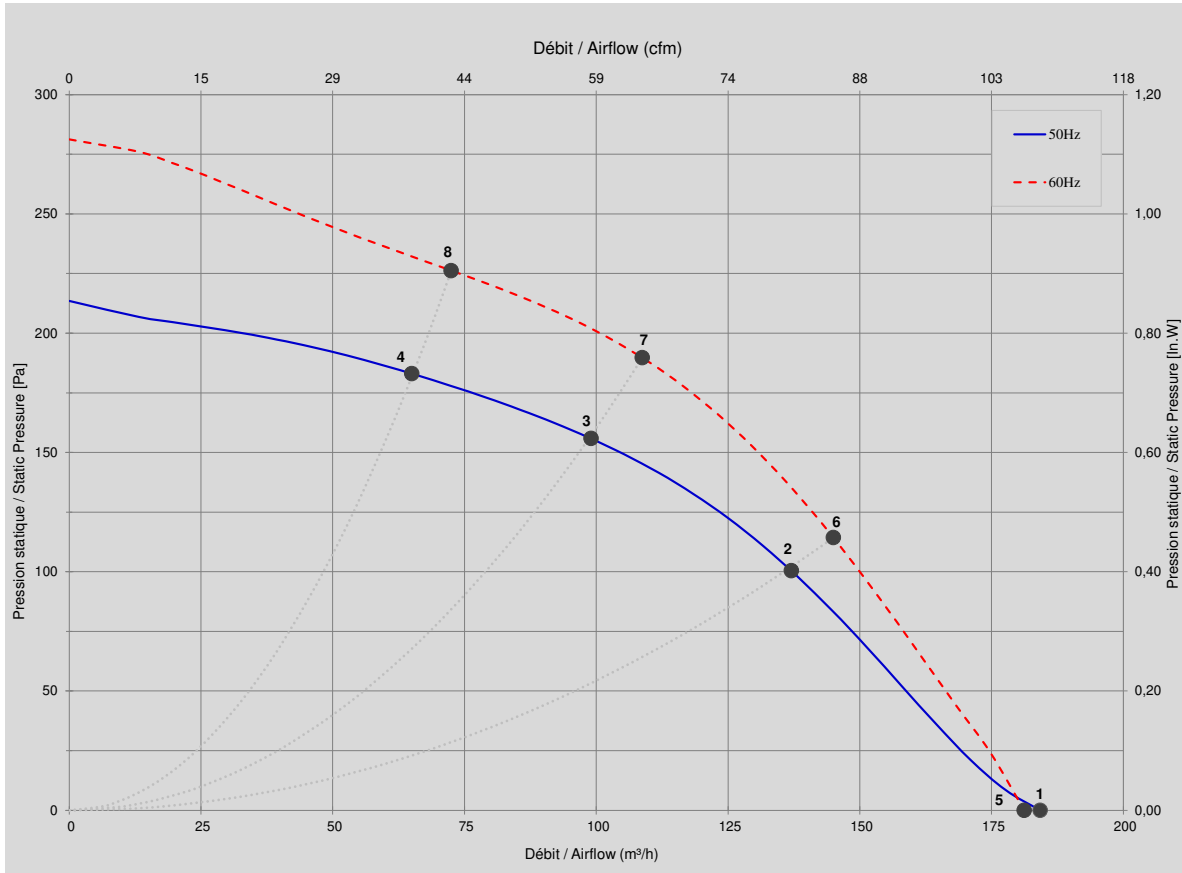
- Volute 15435-a VOL VS76D

DONNÉES ERP

Directive ErP (EU 2009/125/EC) non applicable :

- Puissance au point de rendement optimal <125W

CARACTÉRISTIQUES



Mesures / Measured Values *

	Un (V)	F (Hz)	C (µF)	P (W)	n (RPM)	Q (m³/h)	P (Pa)	Q (cfm)	P (in.W)	Lp _m (dBA)
1	230	50	1,5	40	2215	184	0	108	0,000	57,1
2	230	50	1,5	37	2426	137	100	81	0,402	55,1
3	230	50	1,5	35	2560	99	156	58	0,624	53,1
4	230	50	1,5	33	2658	65	183	38	0,733	54,1
5	230	60	1,5	49	2255	181	0	107	0,000	57,1
6	230	60	1,5	47	2597	145	114	85	0,458	56,1
7	230	60	1,5	45	2852	109	190	64	0,760	57,1
8	230	60	1,5	43	2987	72	226	43	0,906	58,0

* Air performance measured according to: ISO 5801, installation category C.
Intake-side sound level: according to ISO 3744, LpA measured at 1 m distance from fan axis. The values given are only applicable under the specified measuring conditions and may differ depending on the installation conditions. In the event of deviation

Produit construit selon les normes EN 60335-1, et la directive RoHS 2015/863/CE
IP selon EN 60034-5 à vérifier selon position et installation.