

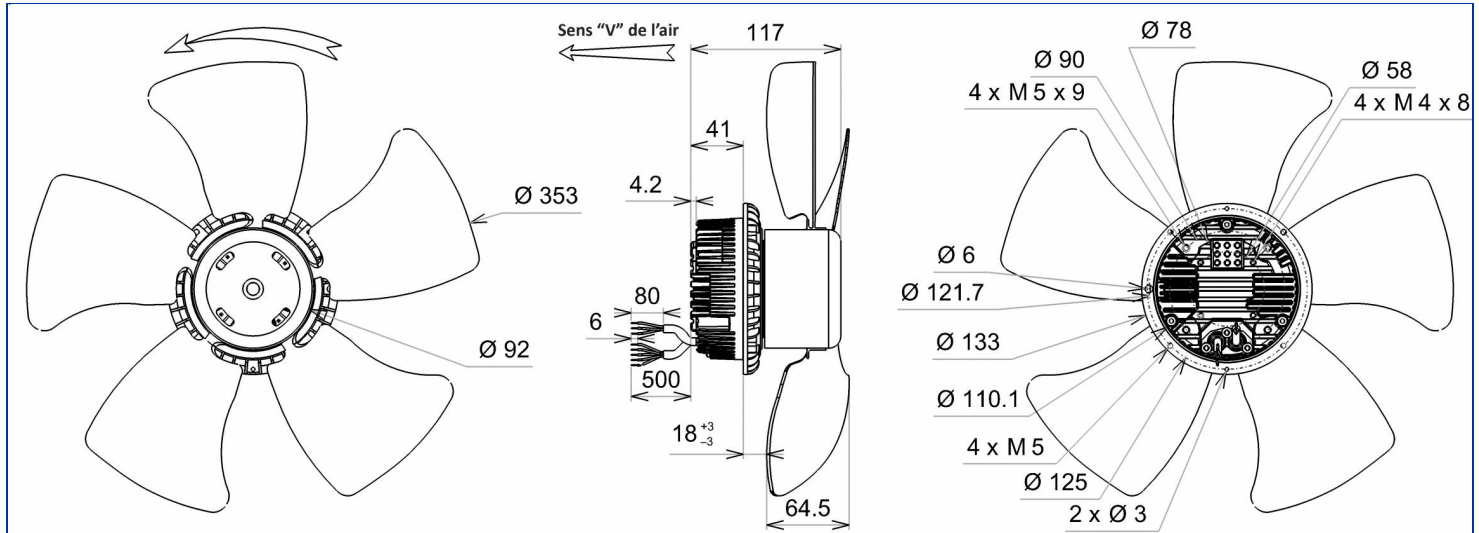


Désignation **VREV8 350V**

Gamme Ventilateurs axiaux avec motorisation à commutation électronique

DONNÉES ÉLECTRIQUES

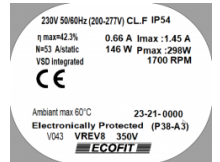
Tension (V)	230
Fréquence (Hz)	50/60
Intensité (A)	0.66
Intensité maximum (A)	1.45
Puissance (W)	146
Puissance maximum (W)	298
Rotation (RPM)	1700
Cos Φ	0.962
Température min/max (°C)	-20/+60



MARQUAGES & NORMES

Conformité :

- CE



Produit construit selon les normes EN 60335-1, et la directive RoHS 2015/863/CE
IP selon EN 60034-5 à vérifier selon position et installation.

Édité le 24/11/2023 à 09:46 Documents et photographies non contractuels, toutes les données de la présente fiche et du plan sont sujettes à modification.

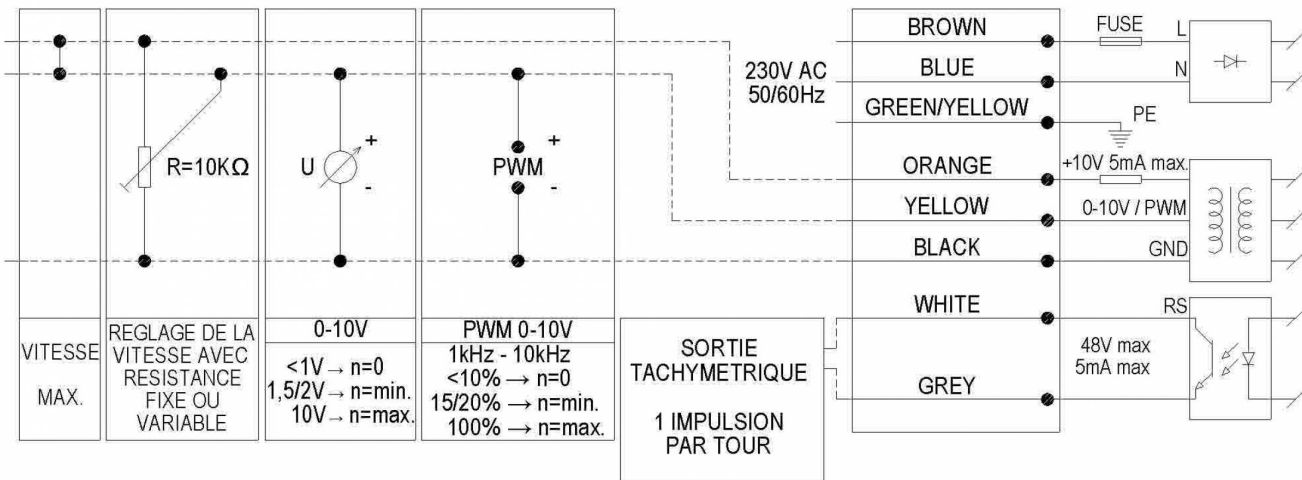
FR - Page 1 / 4

DONNÉES TECHNIQUES

Descriptif

- Poids : 3.40 kg
- Classe F
- Indice de protection : 54 | Protection contre la poussière / Protection contre des projections d'eau
- Protection du moteur : Protection électronique
- Construction mécanique : 2 roulements à billes 6000ZZ
- Équilibrage : G6.3

Diagramme de branchement



Finitions

- Rotor électrozingué
- Hélice peinte noire

DONNÉES COMPLÉMENTAIRES

Accessoires

- 21487 | Grille de protection

Documents

- Manuel d'utilisation
<http://www.ecofit.com/site/normes>

Conditions de mesure

- Virole 16087-0 VIROLE V350 RONDE

DONNÉES ERP

Données conformément à la directive ErP

Tension	230 V
Fréquence	50/60 Hz
Puissance ¹	0.194 kW
Débit ¹	2564 m ³ /h
Pression ¹	102 Pa
Rotation ¹	1706 RPM
Catégorie de mesure	A
Catégorie de rendement	statique
Variateur de vitesse	Oui
Rapport spécifique	1.00

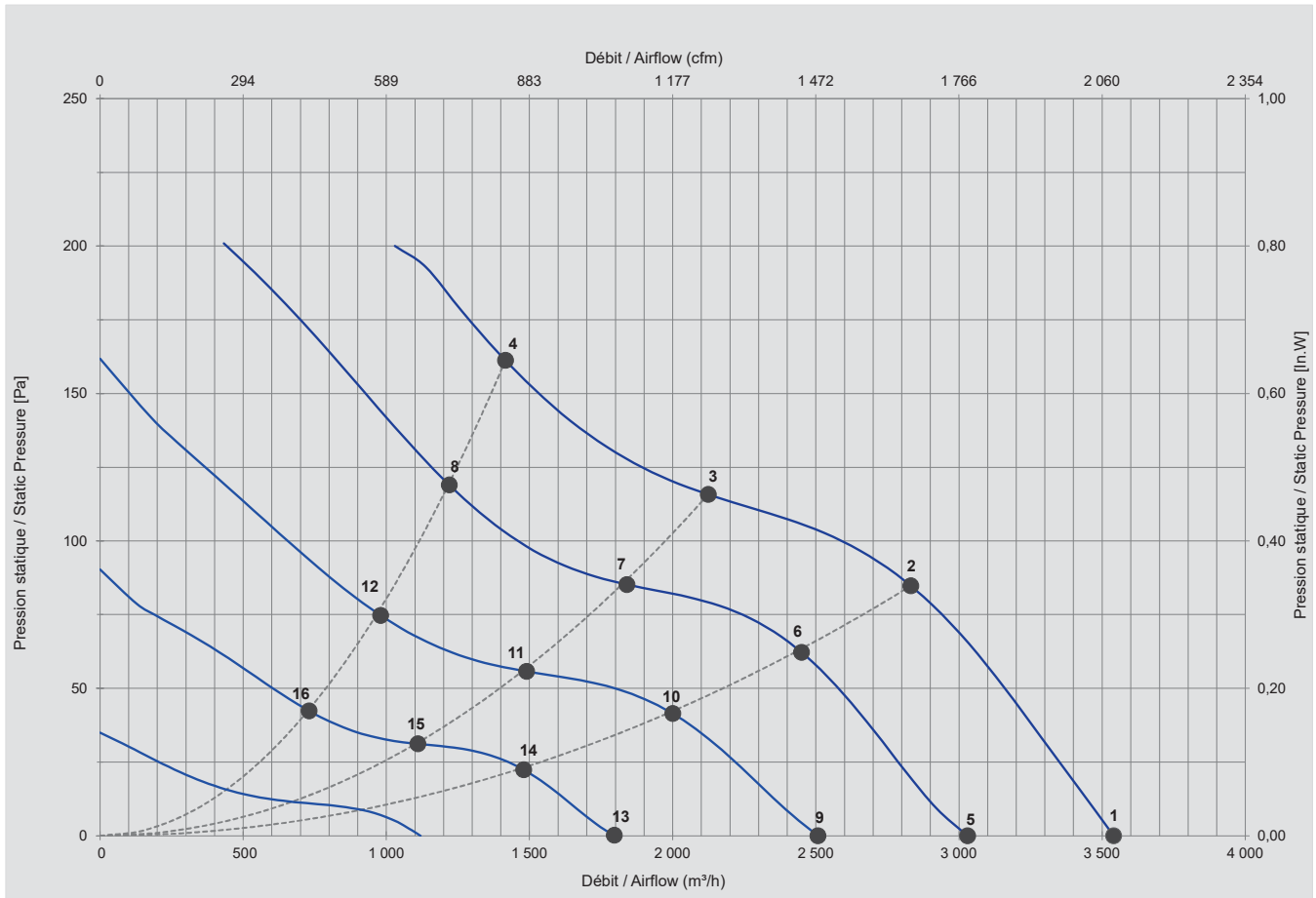
- Conçu pour des applications standards au sens de la directive EU 2009/125/EC

	Actuel	2015
Rendement global	42.3	29.2
Niveau de rendement	53	40

¹ au point de rendement optimal

CARACTÉRISTIQUES

Ne pas utiliser dans la zone de pompage.



Mesures / Measured Values*

	Un (V)	Vcfl (Vdc)	F (Hz)	P (W)	n (RPM)	Q (m³/h)	P (Pa)	Q (cfm)	P (In.W)	Lp _{in} (dBA)
1	230	10	50/60	146	1700	3 540	0	2 084	0,000	
2	230	10	50/60	183	1705	2 832	85	1 667	0,340	
3	230	10	50/60	196	1704	2 124	116	1 250	0,464	
4	230	10	50/60	228	1704	1 416	161	833	0,646	
5	230	8	50/60	93	1463	3 030	0	1 783	0,000	
6	230	8	50/60	122	1463	2 450	62	1 442	0,249	
7	230	8	50/60	127	1463	1 840	85	1 083	0,341	
8	230	8	50/60	145	1464	1 220	119	718	0,477	
9	230	6	50/60	54	1173	2 507	0	1 476	0,000	
10	230	6	50/60	68	1171	2 000	41	1 177	0,166	
11	230	6	50/60	69	1170	1 490	56	877	0,223	
12	230	6	50/60	79	1171	980	75	577	0,299	
13	230	4	50/60	26	872	1 796	0	1 057	0,001	
14	230	4	50/60	32	870	1 480	22	871	0,090	
15	230	4	50/60	34	871	1 110	31	653	0,125	
16	230	4	50/60	37	872	730	42	430	0,170	

* Air performance measured according to: ISO 5801, installation category C.
Intake-side sound level: according to ISO 3744, LpA measured at 1 m distance from fan axis. The values given are only applicable under the specified measuring conditions and may differ depending on the installation conditions. In the event of deviation

Produit construit selon les normes EN 60335-1, et la directive RoHS 2015/863/CE
IP selon EN 60034-5 à vérifier selon position et installation.