

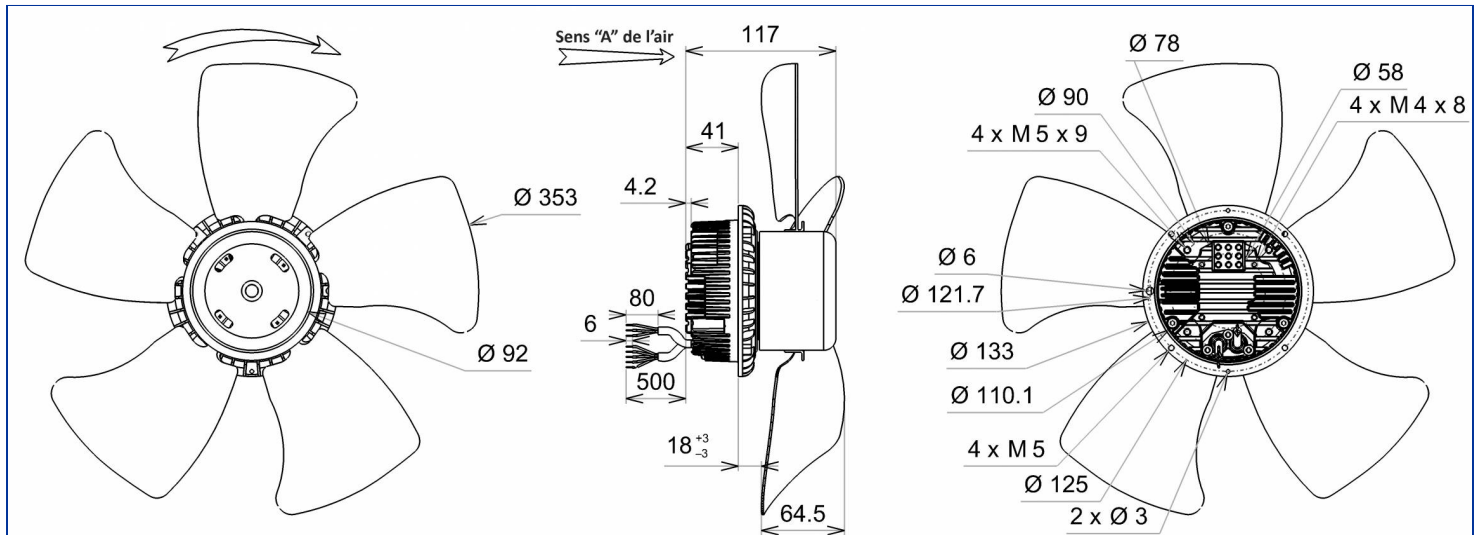


Désignation **VREV8 350A**

Gamme Ventilateurs axiaux avec motorisation à commutation électronique

DONNÉES ÉLECTRIQUES

Tension (V)	230
Fréquence (Hz)	50/60
Intensité (A)	0.61
Intensité maximum (A)	1.49
Puissance (W)	134
Puissance maximum (W)	300
Rotation (RPM)	1705
Cos Φ	0.955
Température min/max (°C)	-20/+60



MARQUAGES & NORMES

Conformité :

- CE RT9382CE IEC 60335-2-80:2002 + A1:2004



Produit construit selon les normes EN 60335-1, et la directive RoHS 2015/863/CE
IP selon EN 60034-5 à vérifier selon position et installation.

Édité le 07/06/2021 à 16:10 Documents et photographies non contractuels, toutes les données de la présente fiche et du plan sont sujettes à modification.

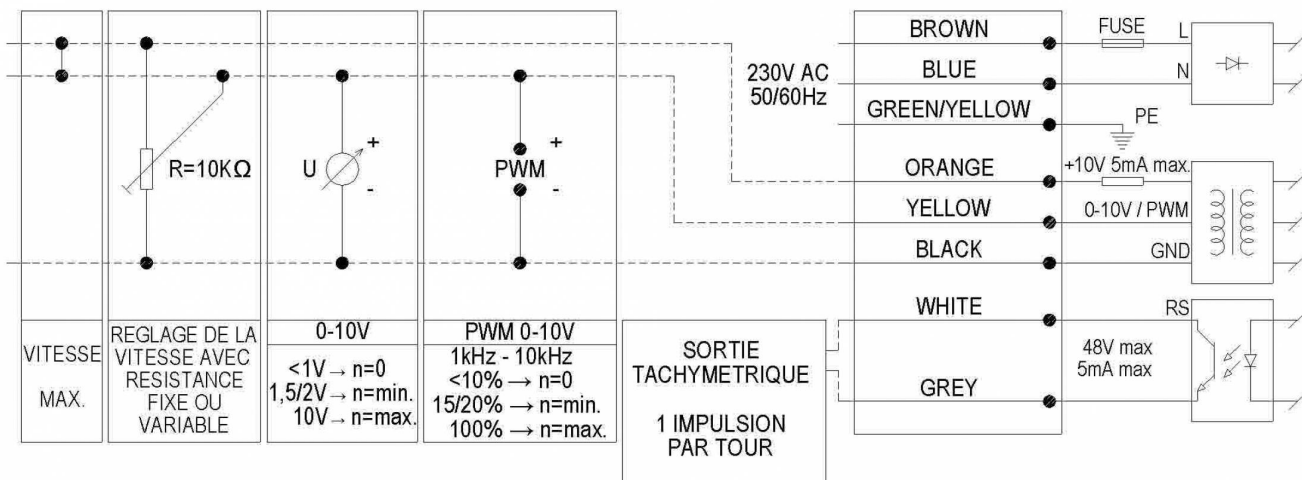
FR - Page 1 / 4

DONNÉES TECHNIQUES

Descriptif

- Poids : 3.40 kg
- Classe F
- Indice de protection : 54 | Protection contre la poussière / Protection contre des projections d'eau
- Protection du moteur : Protection électronique
- Construction mécanique : 2 roulements à billes 6000ZZ
- Équilibrage : G6.3

Diagramme de branchement



Finitions

- Hélice peinte noire
- Rotor électrozingué

DONNÉES COMPLÉMENTAIRES

Accessoires

- 21487 | Grille de protection

Documents

- Manuel d'utilisation
<http://www.ecofit.com/site/normes>

Conditions de mesure

- Virole 16087-0 VIROLE V350 RONDE

DONNÉES ERP

Données conformément à la directive ErP

Tension	230 V
Fréquence	50/60 Hz
Puissance ¹	0.19 kW
Débit ¹	2363 m3/h
Pression ¹	109 Pa
Rotation ¹	1707 RPM
Catégorie de mesure	A
Catégorie de rendement	statique
Variateur de vitesse	Oui
Rapport spécifique	1.00

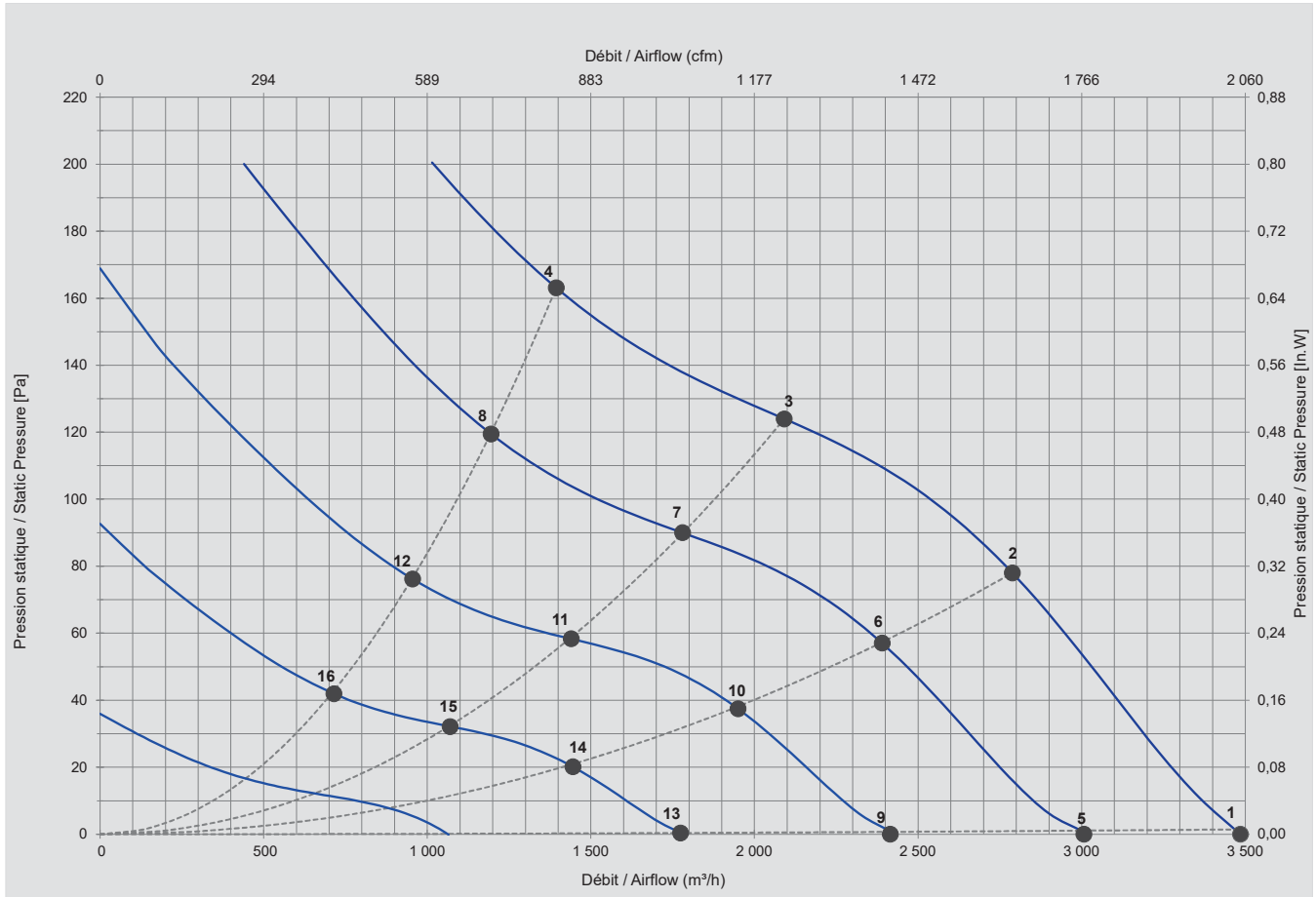
- Conçu pour des applications standards au sens de la directive EU 2009/125/EC

	Actuel	2015
Rendement global	43.1	29.1
Niveau de rendement	54	40

¹ au point de rendement optimal

CARACTÉRISTIQUES

Ne pas utiliser dans la zone de pompage.



Mesures / Measured Values*

	Un (V)	Vctl (Vdc)	F (Hz)	P (W)	n (RPM)	Q (m³/h)	P (Pa)	Q (cfm)	P (In.W)	Lp _{in} (dBA)
1	230	10	50/60	134	1705	3 485	0	2 051	0,000	
2	230	10	50/60	171	1708	2 788	78	1 641	0,312	
3	230	10	50/60	198	1707	2 091	124	1 231	0,497	
4	230	10	50/60	232	1712	1 394	163	821	0,653	
5	230	8	50/60	84	1469	3 007	0	1 770	0,000	
6	230	8	50/60	113	1465	2 390	57	1 407	0,228	
7	230	8	50/60	127	1465	1 780	90	1 048	0,361	
8	230	8	50/60	147	1465	1 195	119	703	0,479	
9	230	6	50/60	53	1174	2 415	0	1 421	0,000	
10	230	6	50/60	63	1176	1 950	37	1 148	0,150	
11	230	6	50/60	71	1172	1 440	58	848	0,234	
12	230	6	50/60	81	1176	955	76	562	0,305	
13	230	4	50/60	27	876	1 774	0	1 044	0,002	
14	230	4	50/60	31	872	1 445	20	851	0,081	
15	230	4	50/60	33	874	1 070	32	630	0,129	
16	230	4	50/60	38	874	715	42	421	0,168	

* Air performance measured according to: ISO 5801, installation category C.
Intake-side sound level: according to ISO 3744, LpA measured at 1 m distance from fan axis. The values given are only applicable under the specified measuring conditions and may differ depending on the installation conditions. In the event of deviation

Produit construit selon les normes EN 60335-1, et la directive RoHS 2015/863/CE
IP selon EN 60034-5 à vérifier selon position et installation.