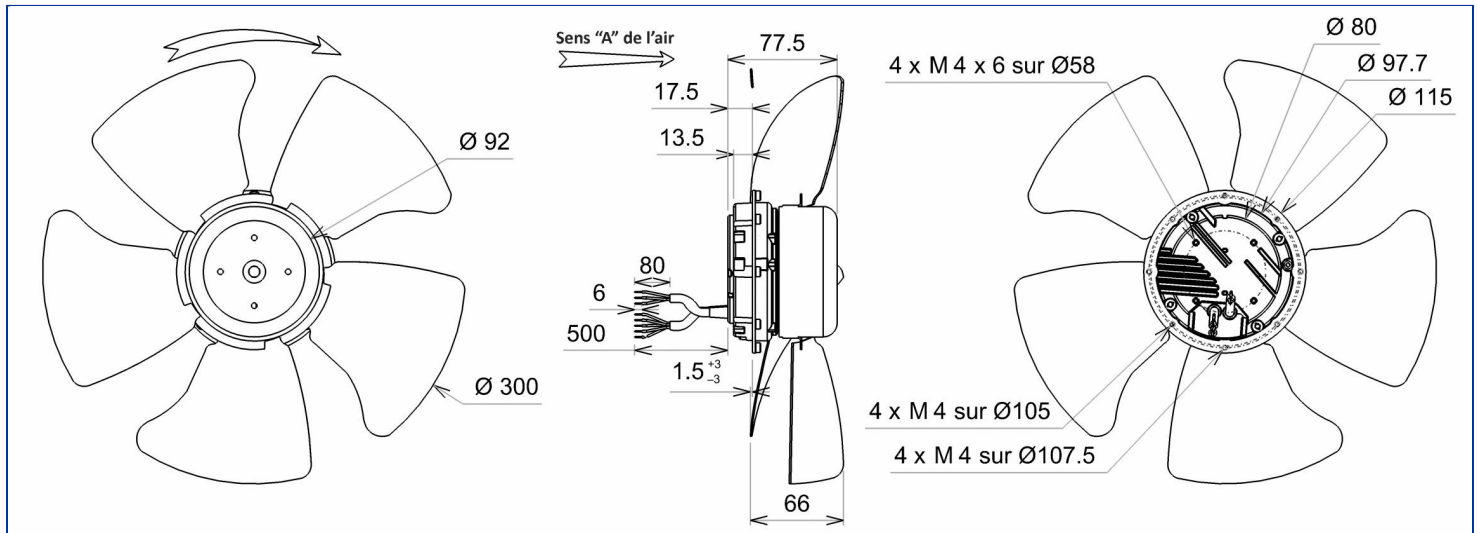


Désignation **VREG9 300A**

Gamme Ventilateurs axiaux avec motorisation à commutation électronique

DONNÉES ÉLECTRIQUES

Tension (V)	230
Fréquence (Hz)	50/60
Intensité (A)	0.65
Intensité maximum (A)	0.91
Puissance (W)	77
Puissance maximum (W)	111
Rotation (RPM)	1645
Cos Φ	0.515
Température min/max (°C)	-20/+50



MARQUAGES & NORMES

Conformité :

- CE RT9192CE IEC 60335-2-80:2002 + A1:2004

Produit construit selon les normes EN 60335-1, et la directive RoHS 2015/863/CE
IP selon EN 60034-5 à vérifier selon position et installation.

Édité le 04/03/2021 à 16:14 Documents et photographies non contractuels, toutes les données de la présente fiche et du plan sont sujettes à modification.

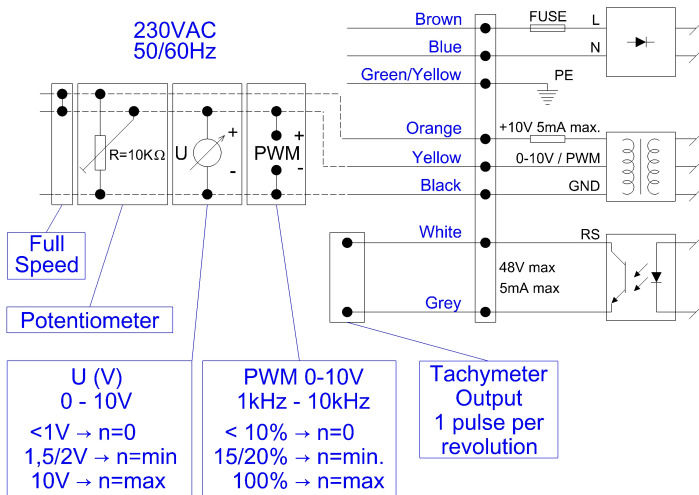
FR - Page 1 / 4

DONNÉES TECHNIQUES

Descriptif

- Poids : 1.85 kg
- Avec trous de condensats
- Classe F
- Indice de protection : 4x | Protection contre la pénétration de corps solide de diamètre ≥ 1 mm / Pas d'information
- Protection du moteur : Protection électronique
- Construction mécanique : 2 roulements à billes 608ZZ
- Équilibrage : G6.3

Diagramme de branchement



Finitions

- Rotor et hélice peints en noir

DONNÉES COMPLÉMENTAIRES

Accessoires

- 21190 | Grille de protection

Documents

- Manuel d'utilisation
<http://www.ecofit.com/site/normes>

Conditions de mesure

- Virole 16086-0 VIROLE V300 RONDE

DONNÉES ERP

Directive ErP (EU 2009/125/EC) non applicable :

- Puissance au point de rendement optimal <125W



CARACTÉRISTIQUES

(fichier du graphe absent)

Ne pas utiliser dans la zone de pompage.