

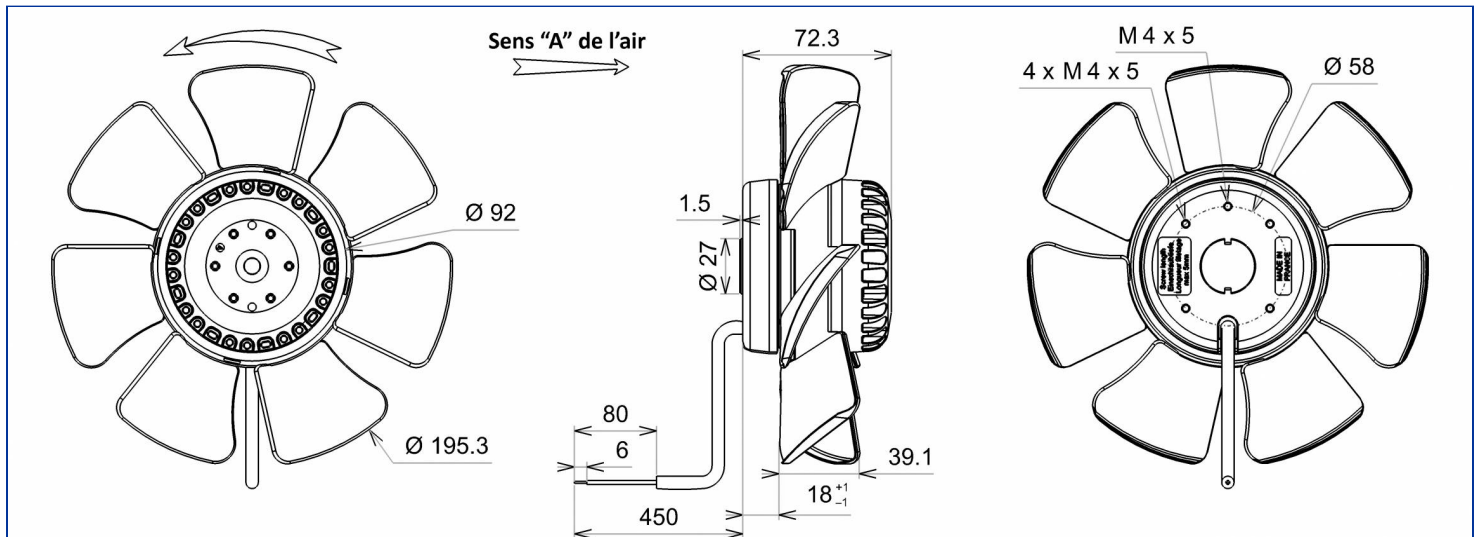


Désignation **4VREt25 200A**

Gamme Ventilateurs axiaux avec moteur triphasé

DONNÉES ÉLECTRIQUES

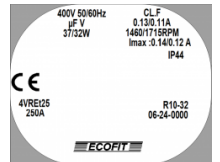
Vitesse		
Tension (V)	400	400
Fréquence (Hz)	50	60
Intensité (A)	0.13	0.11
Intensité maximum (A)	0.14	0.12
Puissance (W)	37	32
Puissance maximum (W)	40	39
Rotation (RPM)	1460	1715
Cos Φ	0.411	0.420
Température min/max (°C)	-20/+60	-20/+70



MARQUAGES & NORMES

Conformité :

- CE



Produit construit selon les normes EN 60335-1, et la directive RoHS 2015/863/CE
IP selon EN 60034-5 à vérifier selon position et installation.

Édité le 05/02/2024 à 18:28 Documents et photographies non contractuels, toutes les données de la présente fiche et du plan sont sujettes à modification.

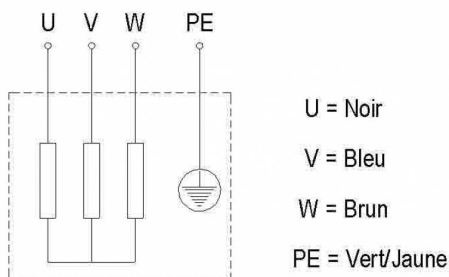
FR - Page 1 / 4

DONNÉES TECHNIQUES

Descriptif

- Poids : 1.62 kg
- Classe F
- Indice de protection : 44 | Protection contre la pénétration de corps solide de diamètre ≥ 1 mm / Protection contre des projections d'eau
- Protection du moteur : Pas de protection thermique
- Construction mécanique : 2 roulements à billes 608ZZ
- Équilibrage : G6.3

Diagramme de branchement



Finitions

- Hélice plastique PA 6/6
- Rotor peint en noir



by



DONNÉES COMPLÉMENTAIRES

Accessoires

- 39658 | Boîtier de connexion
- 09172 | Connecteur

Documents

- Manuel d'utilisation
<http://www.ecofit.com/site/normes>

Conditions de mesure

- Virole 16084-0 VIROLE V200 RONDE

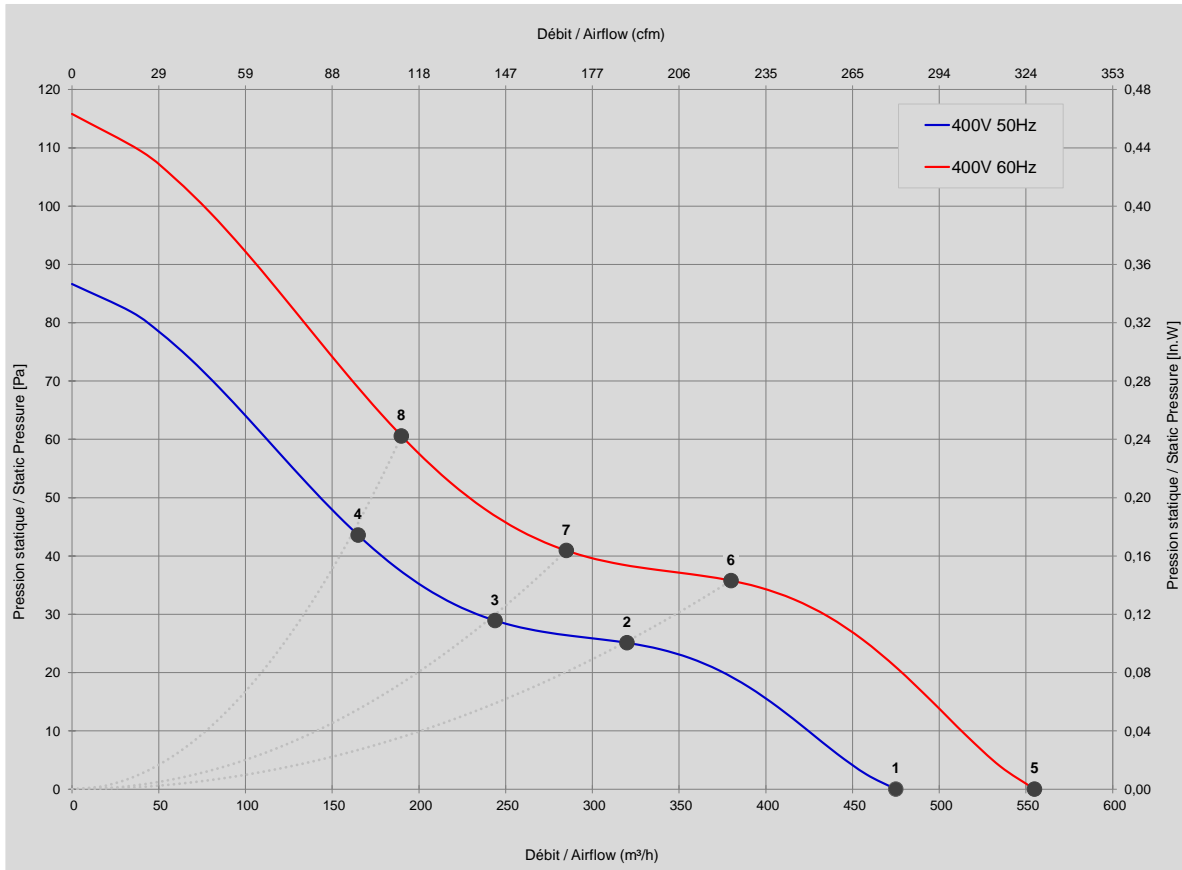
DONNÉES ERP

Directive ErP (EU 2009/125/EC) non applicable :

- Puissance au point de rendement optimal <125W

CARACTÉRISTIQUES

Ne pas utiliser dans la zone de pompage.



Mesures / Measured Values *

	Un (V)	F (Hz)	C (µF)	P (W)	n (RPM)	Q (m³/h)	P (Pa)	Q (cfm)	P (In.W)	Lp _m (dBA)
1	400	50	-	37	1460	475	0	280	0,000	49
2	400	50	-	37	1457	320	25	188	0,101	51
3	400	50	-	37	1456	244	29	144	0,116	50
4	400	50	-	37	1450	165	44	97	0,175	51
5	400	60	-	32	1715	555	0	327	0,000	53
6	400	60	-	32	1712	380	36	224	0,143	54
7	400	60	-	32	1717	285	41	168	0,164	54
8	400	60	-	34	1699	190	61	112	0,243	55

* Air performance measured according to: ISO 5801, installation category C.
Intake-side sound level: according to ISO 3744, LpA measured at 1 m distance from fan axis. The values given are only applicable under the specified measuring conditions and may differ depending on the installation conditions.

Produit construit selon les normes EN 60335-1, et la directive RoHS 2015/863/CE
IP selon EN 60034-5 à vérifier selon position et installation.

Édité le 05/02/2024 à 18:28 Documents et photographies non contractuels, toutes les données de la présente fiche et du plan sont sujettes à modification.