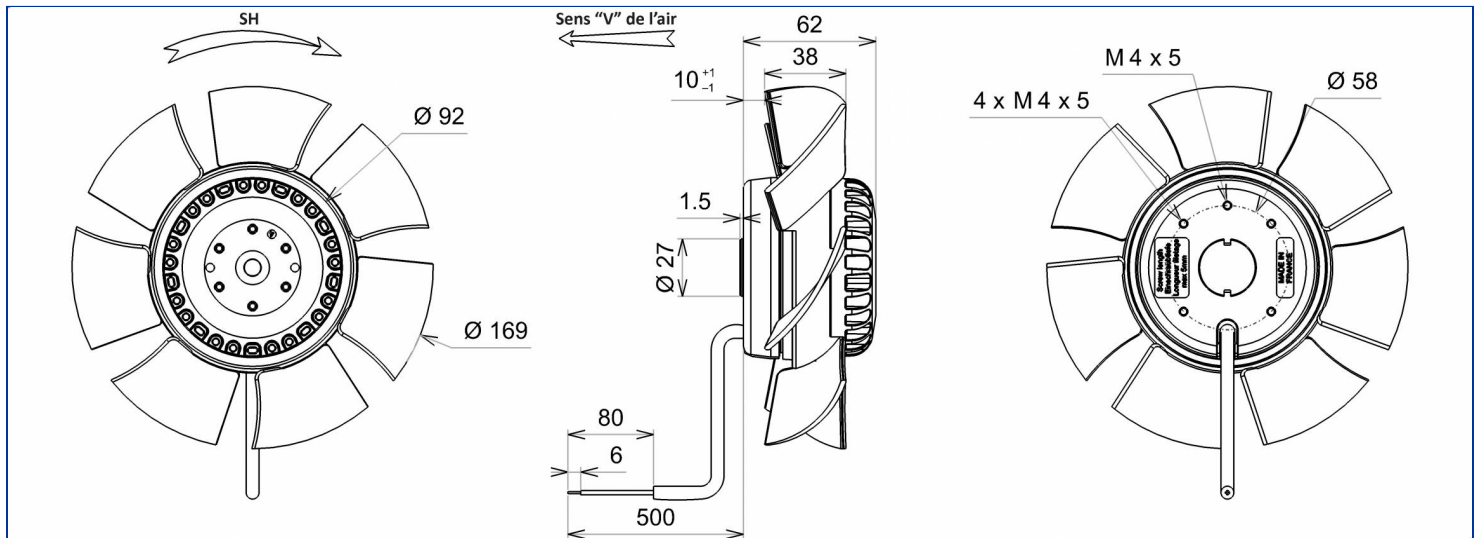


Désignation **4VRE15 170V**Gamme Ventilateurs axiaux avec moteur asynchrone  
monophasé

## DONNÉES ÉLECTRIQUES

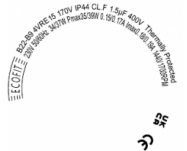
Vitesse		
Tension (V)	230	230
Fréquence (Hz)	50	60
Intensité (A)	0.15	0.17
Intensité maximum (A)	0.18	0.19
Puissance (W)	34	37
Puissance maximum (W)	35	39
Rotation (RPM)	1440	1700
Cos $\Phi$	0.986	0.946
Température min/max (°C)	-20/+70	-20/+70
Condensateur ( $\mu$ F)	1.50	1.50
U_condo (V)	400	400



## MARQUAGES &amp; NORMES

Conformité :

- CE
- UKCA



Produit construit selon les normes EN 60335-1, et la directive RoHS 2011/65/CE  
 IP selon EN 60034-5 à vérifier selon position et installation.

Édité le 03/02/2023 à 11:24 Documents et photographies non contractuels, toutes les données de la présente fiche et du plan sont sujettes à modification.

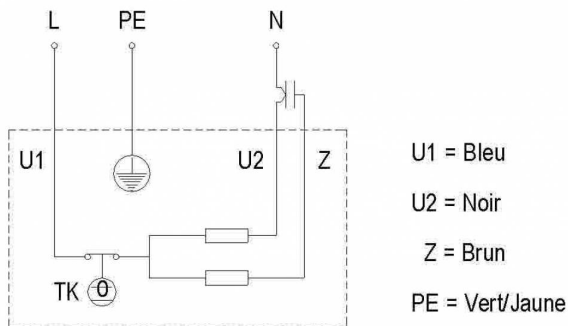
FR - Page 1 / 4

## DONNÉES TECHNIQUES

## Descriptif

- Poids : 1.10 kg
- Avec trous de condensats
- Classe F
- Indice de protection : 44 | Protection contre la pénétration de corps solide de diamètre  $\geq 1$  mm / Protection contre des projections d'eau
- Protection du moteur : T150° C Réarmement automatique
- Construction mécanique : 2 roulements à billes 608ZZ
- Équilibrage : G6.3

## Diagramme de branchement



## Finitions

- Hélice plastique PA 6/6
- Rotor peint en noir



by



## DONNÉES COMPLÉMENTAIRES

### Accessoires

- 19005 | Condensateur
- 39658 | Boîtier de connexion
- 09172 | Connecteur

### Documents

- Manuel d'utilisation  
<http://www.ecofit.com/site/normes>

### Conditions de mesure

- Ouie 16009-a OUIE OL175 H15 Galva

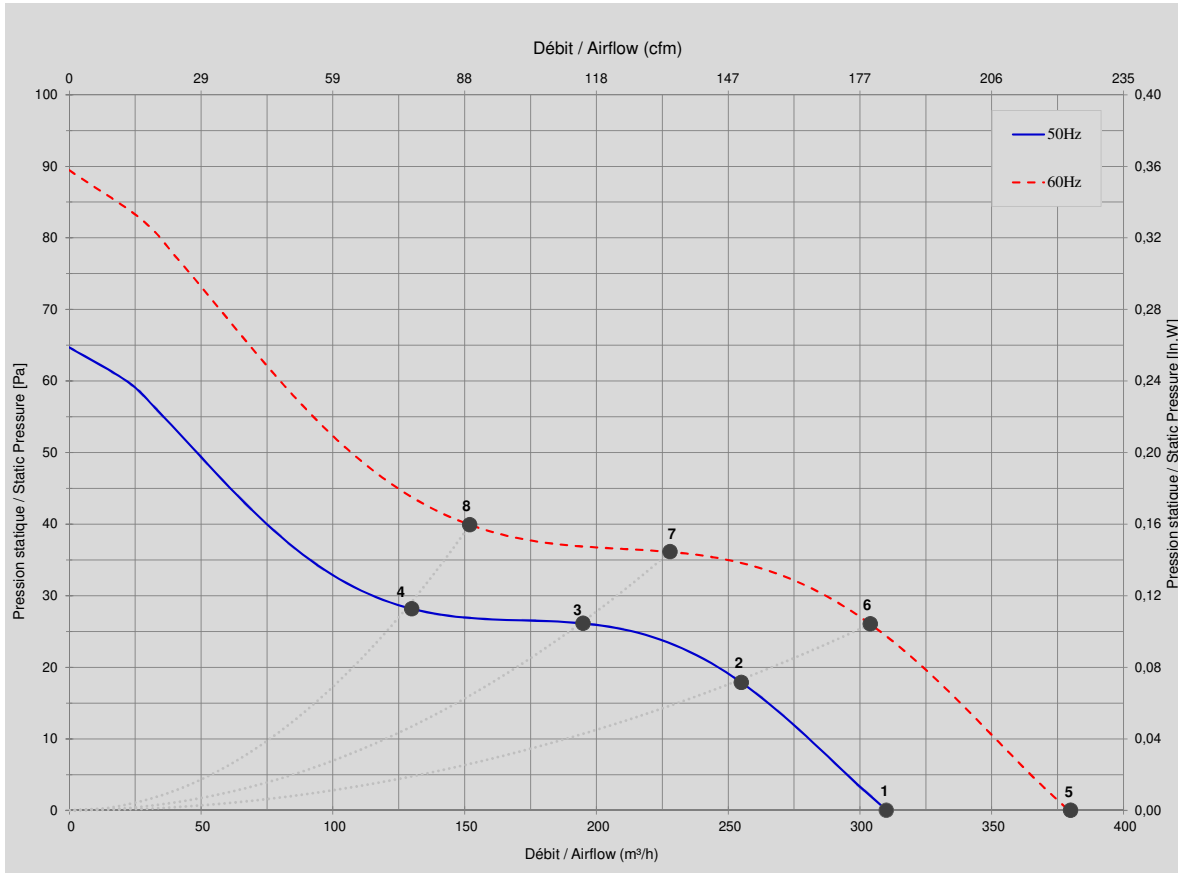
## DONNÉES ERP

Directive ErP (EU 2009/125/EC) non applicable :

- Puissance au point de rendement optimal <125W

CARACTÉRISTIQUES

Ne pas utiliser dans la zone de pompage.



Mesures / Measured Values \*

	Un (V)	F (Hz)	C (µF)	P (W)	n (RPM)	Q (m³/h)	P (Pa)	Q (cfm)	P (In.W)	Lp <sub>n</sub> (dBA)
1	230	50	1,5	34	1440	310	0	182	0,000	44,0
2	230	50	1,5	35	1421	255	18	150	0,072	44,0
3	230	50	1,5	35	1424	195	26	115	0,105	46,0
4	230	50	1,5	34	1425	130	28	77	0,113	47,0
5	230	60	1,5	37	1700	380	0	224	0,000	51,0
6	230	60	1,5	38	1689	304	26	179	0,104	50,0
7	230	60	1,5	38	1693	228	36	134	0,145	51,0
8	230	60	1,5	39	1695	152	40	89	0,160	52,0

\* Air performance measured according to: ISO 5801, installation category C.  
Intake-side sound level: according to ISO 3744, LpA measured at 1 m distance from fan axis. The values given are only applicable under the specified measuring conditions and may differ depending on the installation conditions. In the event of deviation

Produit construit selon les normes EN 60335-1, et la directive RoHS 2015/863/CE  
IP selon EN 60034-5 à vérifier selon position et installation.