



4VRE15 170A

B22-B8 p



FICHE TECHNIQUE

Remplace V01-02 p

Ind. d - Révision 07-2016

Tension	Fréquence	Puissance absorbée	Intensité absorbée	Condensateur	Débit	Vitesse de rotation	Niveau sonore	Sens de rotation	Température d'utilisation
V	Hz	W	A	µF	m³/h	RPM	dBA		Min/Max
230	50	34	0,15	1,5	310	1440	43	L	-20°C / +70°C
230	60	37	0,17	1,5	380	1700	47	L	-20°C / +70°C
230	50				182 CFM				-4°F / 158°F
230	60				223 CFM				-4°F / 158°F



dBA : soufflage libre

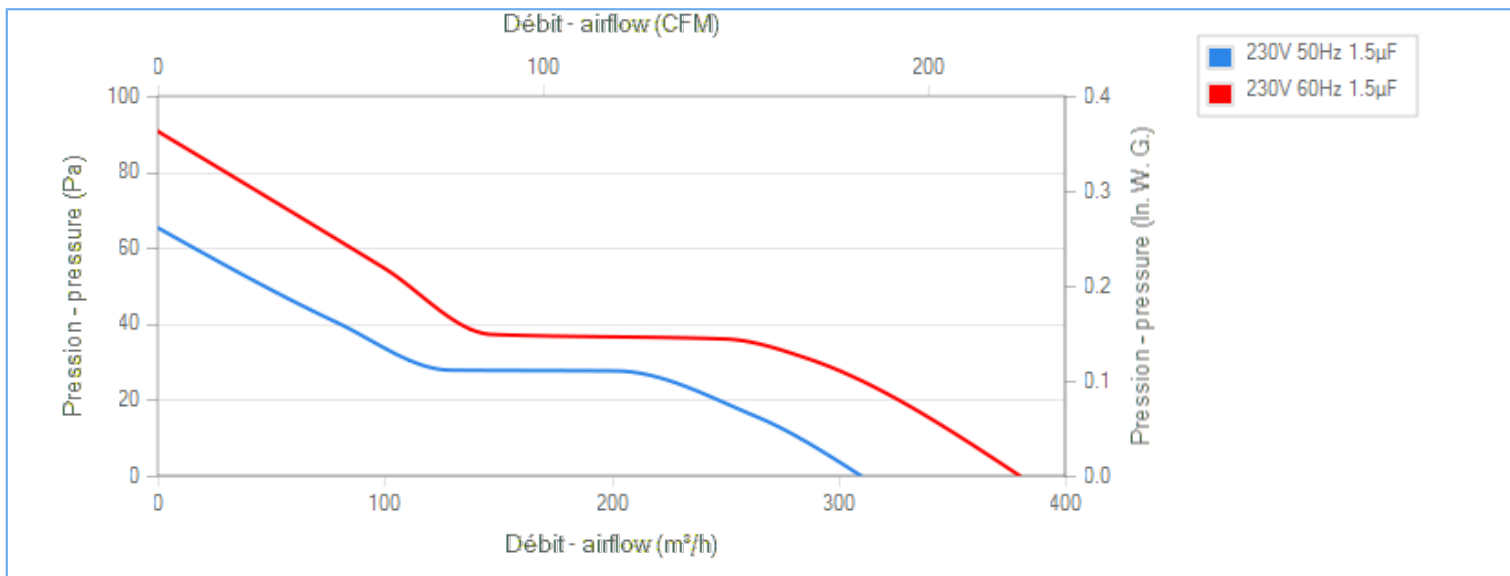
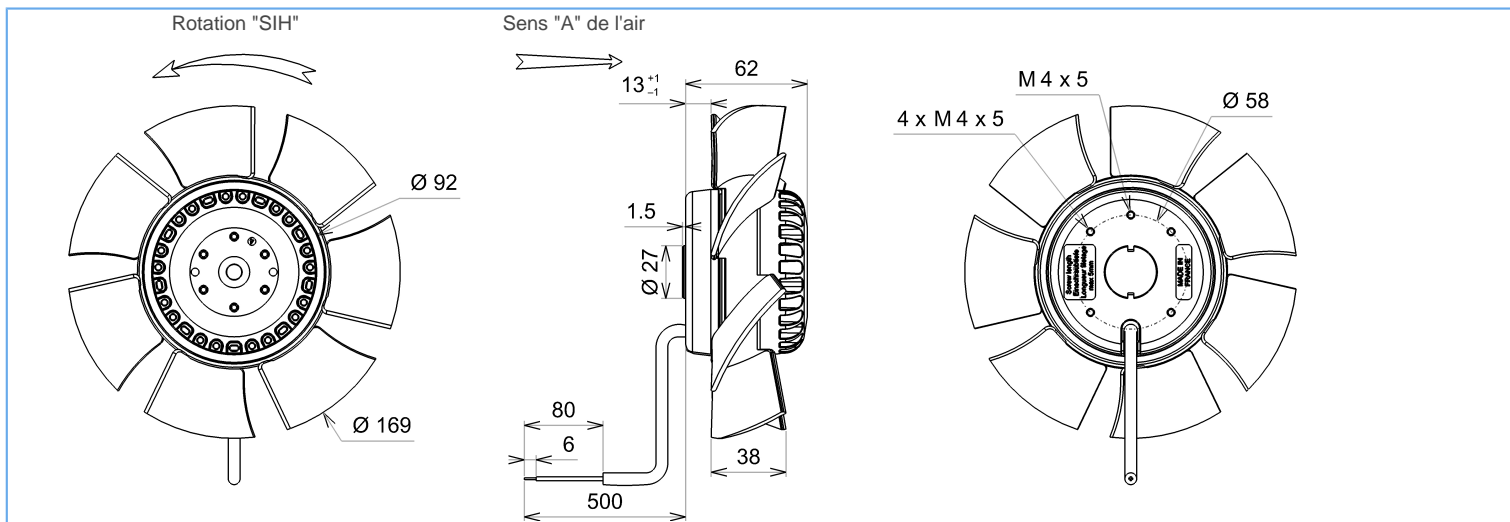
NA : non applicable

ErP 2013

NA

ErP 2015

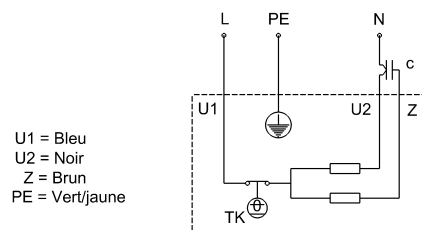
NA



Essai réalisé avec la virole ECOFIT

Descriptif

- .Poids : 1,4 Kg
- .Roulements à billes
- .Classe F avec protecteur thermique
- .Protection IP44 selon EN60034-5 à vérifier selon position et installation
- .Equilibrage G6.3
- .Hélice plastique PA 6/6
- .Rotor peint en noir





4VRE15 170A

B22-B8 p



FICHE TECHNIQUE

Remplace V01-02 p

Ind. d - Révision 07-2016

Données conformément à la directive ErP

Tension	230	V
Fréquence	50	Hz
Puissance	0,035	kW <sup>(1)</sup>
Débit	202	m <sup>3</sup> /h <sup>(1)</sup>
Pression	28	Pa <sup>(1)</sup>
Vitesse de rotation	1416	RPM <sup>(1)</sup>

(1) Au point de rendement optimal

Directive ErP (EU 2009/125/EC) non applicable : puissance au point de rendement optimal

Accessoires

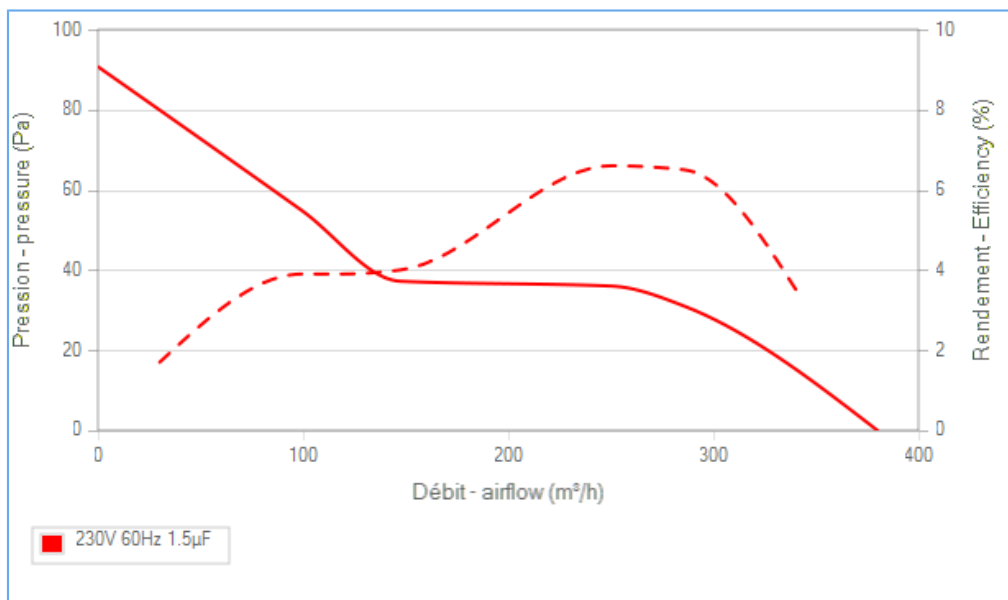
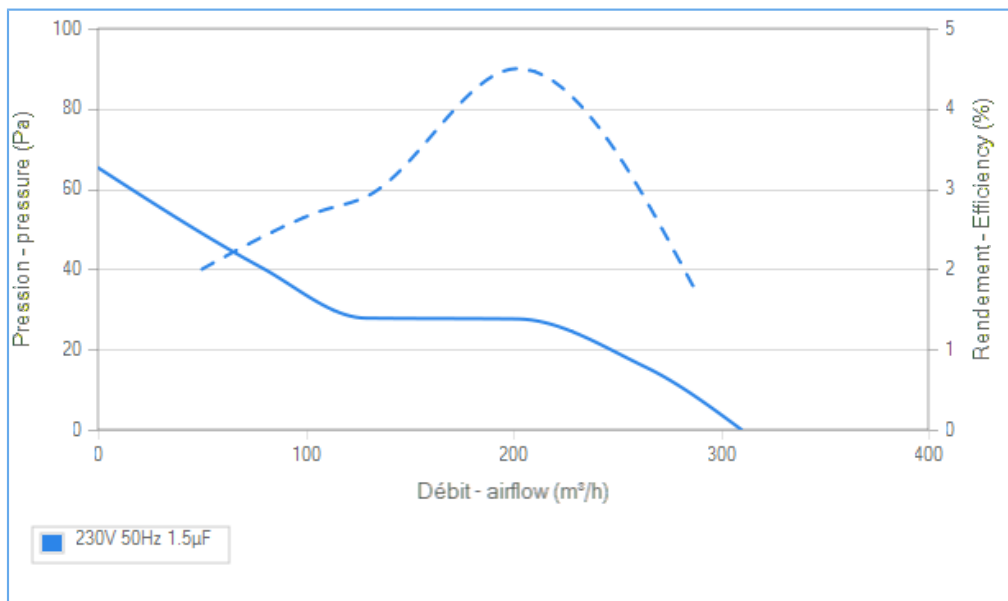
- 19005
- 19005
- 39658
- 09172

Conditions de mesure

16009 OUIE OL 175 GALVA

Documents

- Manuel d'utilisation  
[www.ecofit.com/site/normes](http://www.ecofit.com/site/normes)
- Operating and recycling manual  
[www.ecofit.com/anglais/normes](http://www.ecofit.com/anglais/normes)



Document non contractuel. Toutes les données de cette page sont sujettes à modifications. Photo pour information uniquement.