



VGVV8 400A

P38-B7-1

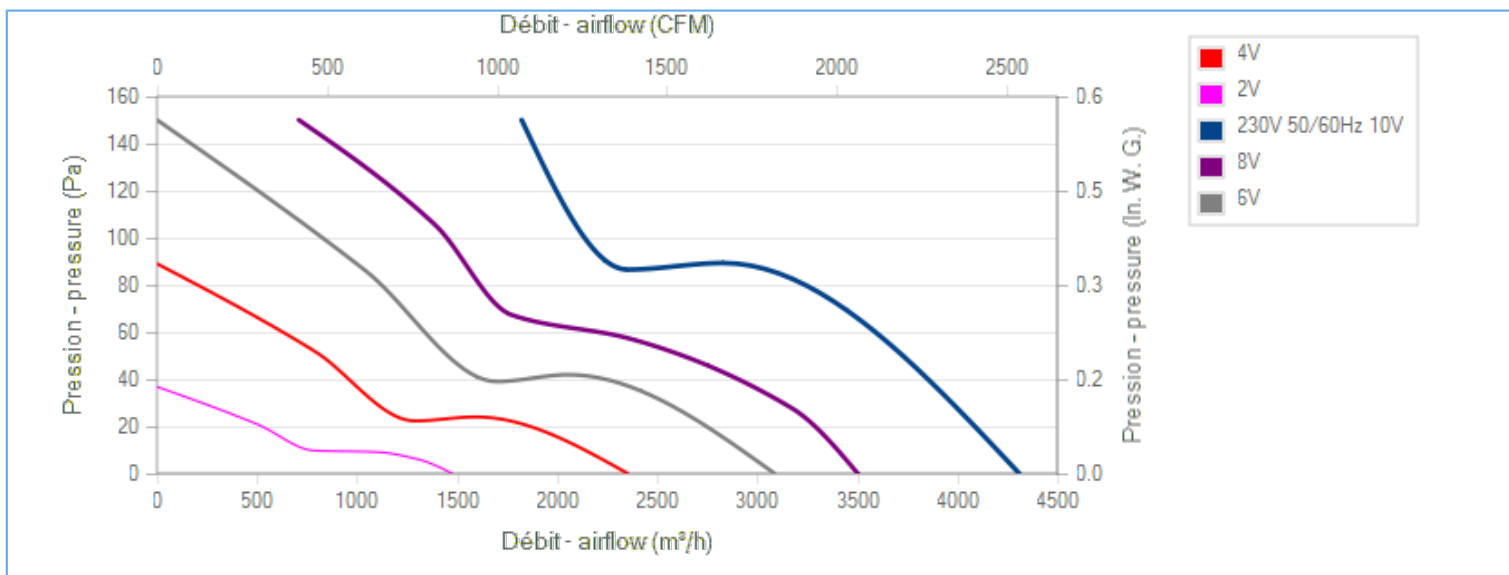
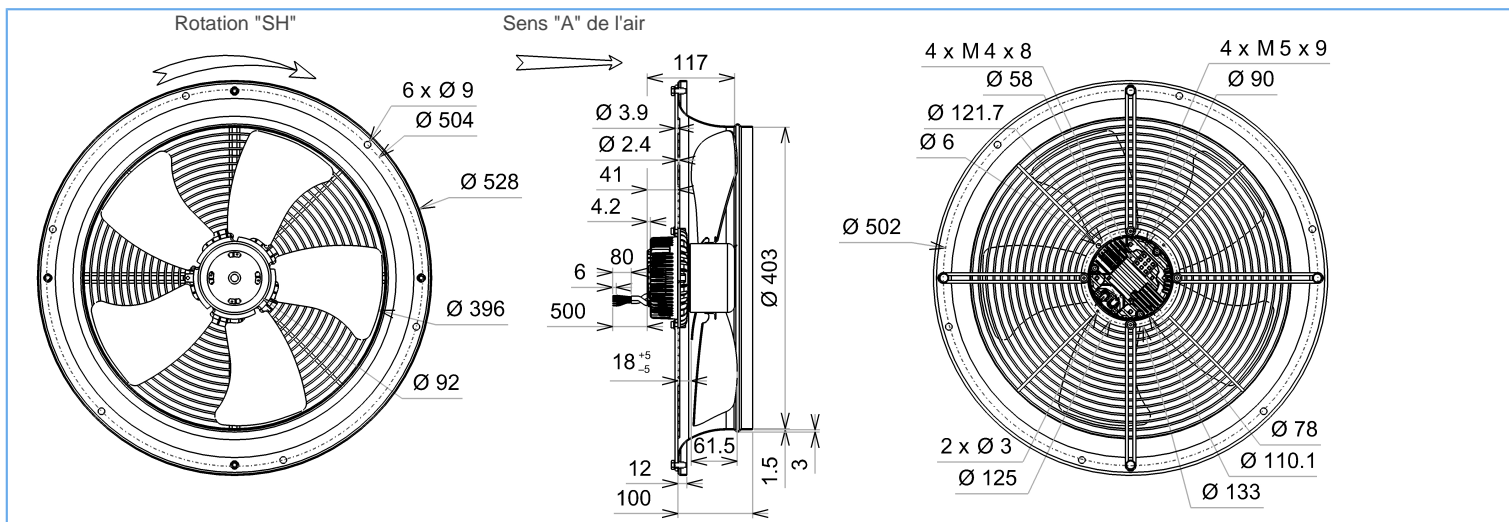


FICHE TECHNIQUE

Ind. a - Révision 08-2017

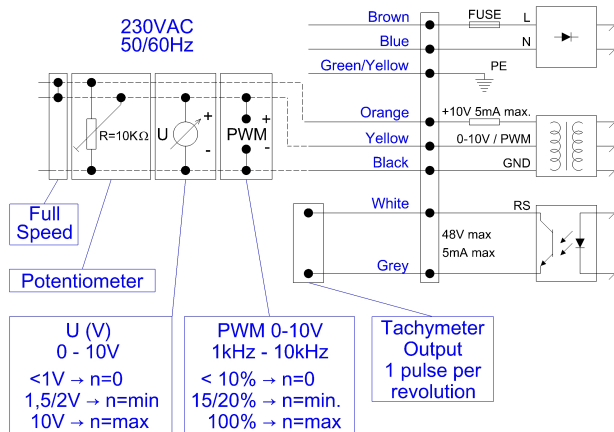
Tension	Fréquence	Puissance absorbée	Intensité absorbée	Débit	Vitesse de rotation	Sens de rotation	Température d'utilisation
V	Hz	W	A	m ³ /h	RPM		Min/Max
230	50/60	188	0,84	4310	1600	R	-20°C / +60°C
230	50/60	2536 CFM					-4°F / 140°F

ErP 2013 OK ErP 2015 OK



Descriptif

- .Poids : 4,5 Kg
- .Roulements à billes
- .Bobinage Classe F
- .Protection IP54 selon EN60034-5 à vérifier selon position et installation
- .Equilibrage G6.3
- .Rotor électrozingué
- .Hélice peinte noire
- .Grille et virole peintes en noir





VGVV8 400A

P38-B7-1



FICHE TECHNIQUE

Ind. a - Révision 08-2017

Données conformément à la directive ErP

Tension	230	V
Fréquence	50	Hz
Puissance	0,231	kW ⁽¹⁾
Débit	2831	m ³ /h ⁽¹⁾
Pression	89	Pa ⁽¹⁾
Vitesse de rotation	1605	RPM ⁽¹⁾

(1) Au point de rendement optimal

	Actuel	Cible 2013	Cible 2015
Rendement global (η)	34,5	25,7	29,7
Niveau de rendement (N)	45	36	40
Catégorie de mesure A-D	A		
Catégorie de rendement	statique		
Variateur de vitesse	oui		
Rapport spécifique	1,00		

Conçu pour des applications standards au sens de la directive EU 2009/125/EC

Accessoires

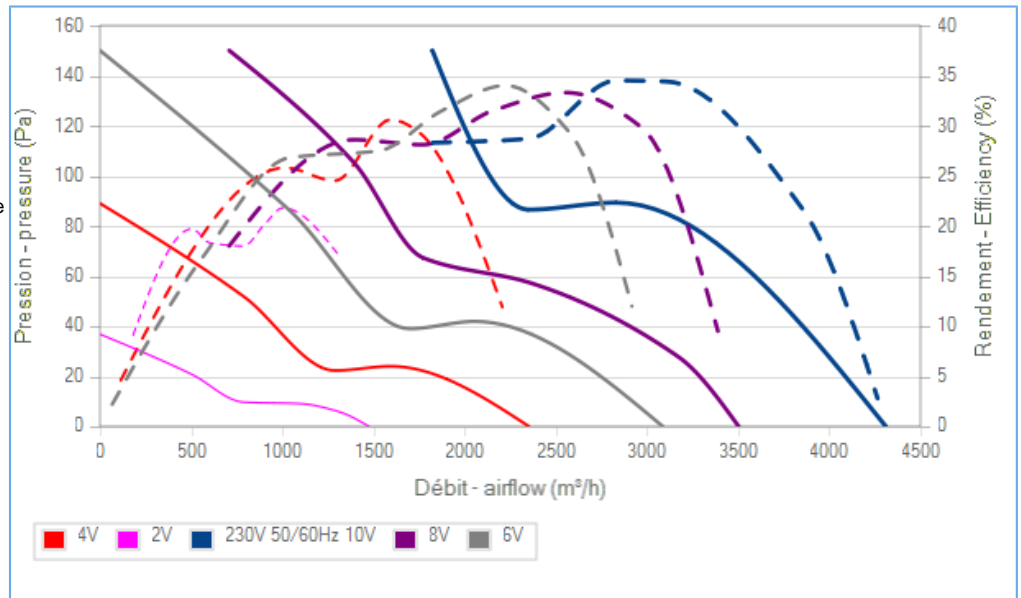
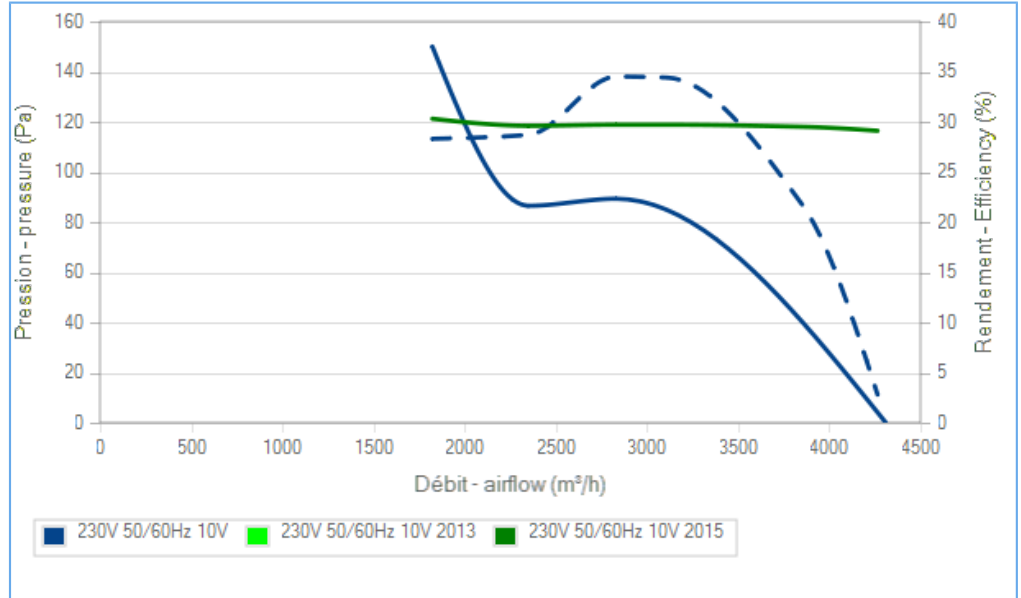
Conditions de mesure

16088 VIROLE V400 RONDE

Documents

Manuel d'utilisation
www.ecofit.com/site/normes

Operating and recycling manual
www.ecofit.com/anglais/normes



La courbe de rendement intègre le facteur de compensation de charge partielle du règlement (UE) n°327/2011
 The efficiency curve includes part load compensation factor of regulation (EU) n°327/2011

Document non contractuel. Toutes les données de cette page sont sujettes à modifications. Photo pour information uniquement.

