

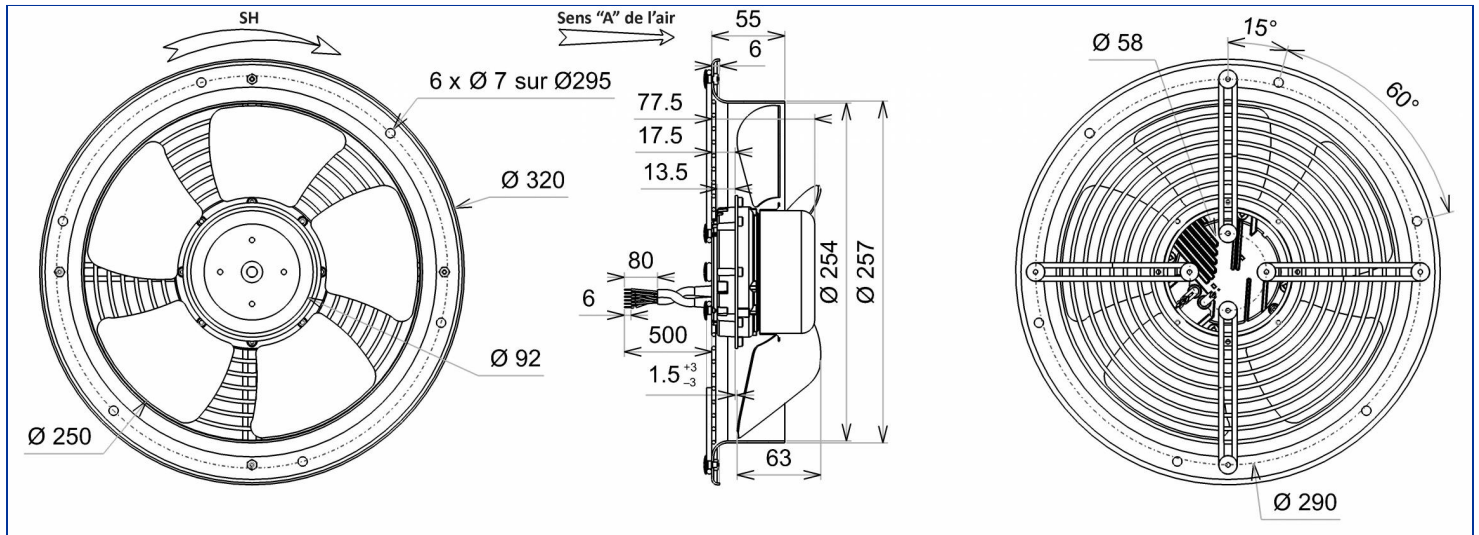


Désignation **VGVG9 250A**

Gamme Ventilateurs axiaux avec motorisation à commutation électronique

**DONNÉES ÉLECTRIQUES**

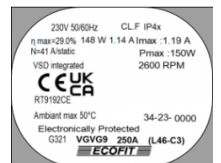
Tension (V)	230
Fréquence (Hz)	50/60
Intensité (A)	1.14
Intensité maximum (A)	1.19
Puissance (W)	148
Puissance maximum (W)	150
Rotation (RPM)	2600
Cos Φ	0.564
Température min/max (°C)	-20/+50



**MARQUAGES & NORMES**

Conformité :

- **CE** RT9192CE IEC 60335-2-80, IEC 60335-1, EN 60331-2-80, EN 60335-1
- **UKCA**



Produit construit selon les normes EN 60335-1, et la directive RoHS 2015/863/CE  
IP selon EN 60034-5 à vérifier selon position et installation.

Édité le 21/08/2023 à 12:03 Documents et photographies non contractuels, toutes les données de la présente fiche et du plan sont sujettes à modification.

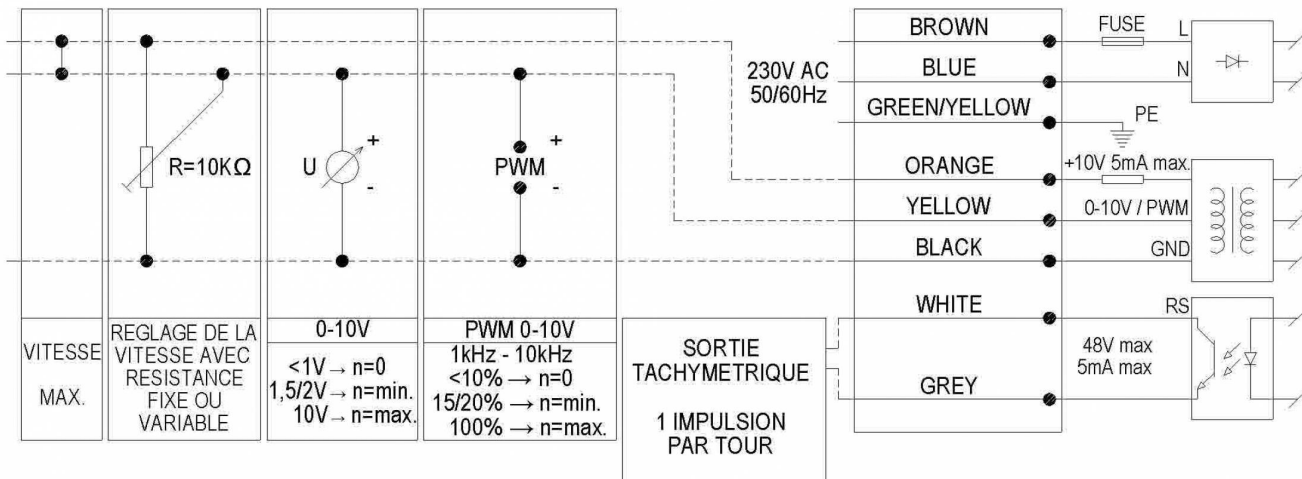
FR - Page 1 / 4

## DONNÉES TECHNIQUES

## Descriptif

- Poids : 2.65 kg
- Avec trous de condensats
- Classe F
- Indice de protection : 4x | Protection contre la pénétration de corps solide de diamètre  $\geq 1$  mm / Pas d'information
- Protection du moteur : Protection électronique
- Construction mécanique : 2 roulements à billes 608ZZ
- Équilibrage : G6.3

## Diagramme de branchement



## Finitions

- Rotor et hélice peints en noir
- Grille et virole peints en noir

## DONNÉES COMPLÉMENTAIRES

## Documents

- Manuel d'utilisation  
<http://www.ecofit.com/site/normes>

## Conditions de mesure

- Virole 16085-0 VIROLE V250 RONDE

## DONNÉES ERP

## Données conformément à la directive ErP

Tension	230 V
Fréquence	50/60 Hz
Puissance <sup>1</sup>	0.15 kW
Débit <sup>1</sup>	1190 m <sup>3</sup> /h
Pression <sup>1</sup>	115 Pa
Rotation <sup>1</sup>	2441 RPM
Catégorie de mesure	A
Catégorie de rendement	statique
Variateur de vitesse	Oui
Rapport spécifique	1.00

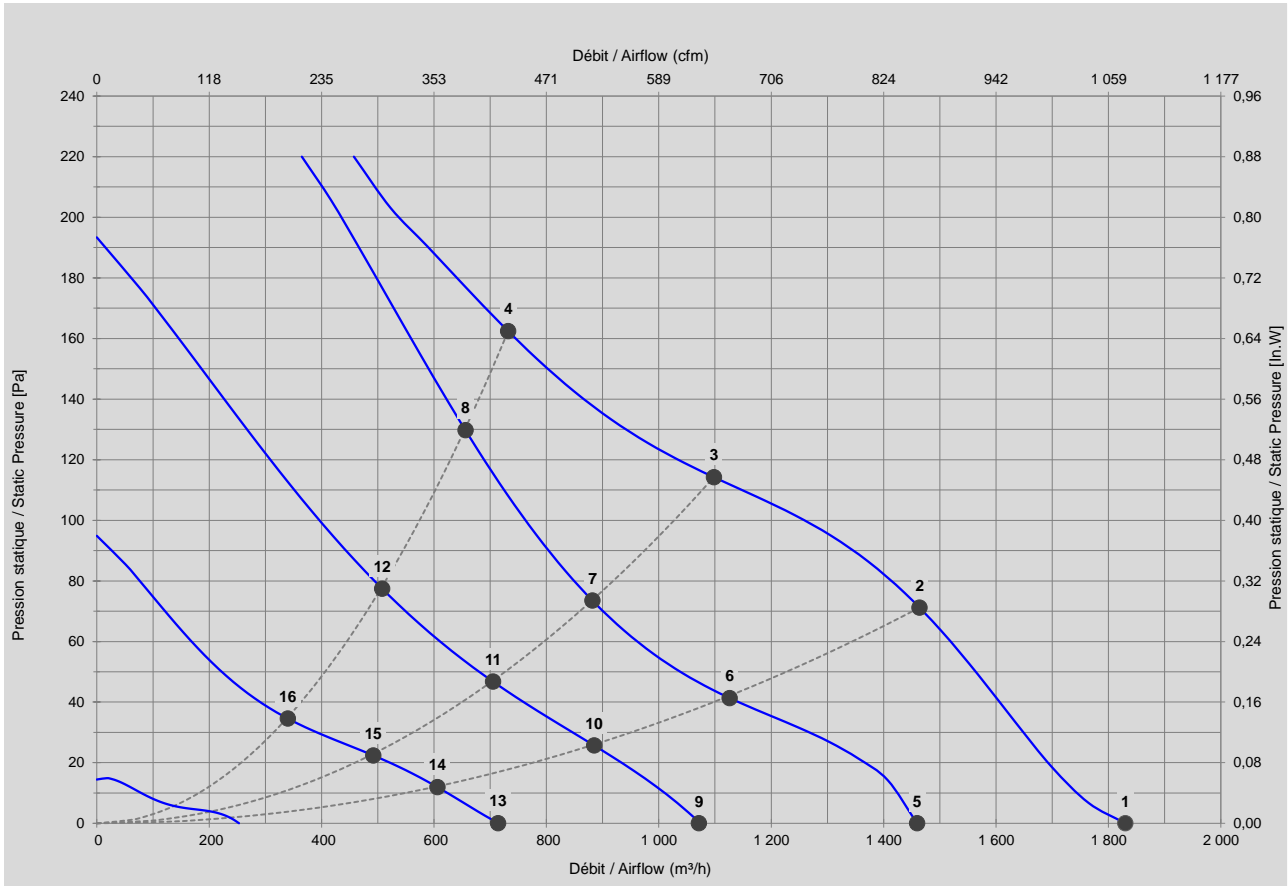
- Conçu pour des applications standards au sens de la directive EU 2009/125/EC

	Actuel	2015
Rendement global	29.0	28.5
Niveau de rendement	41	40

<sup>1</sup> au point de rendement optimal

CARACTÉRISTIQUES

Ne pas utiliser dans la zone de pompage.



Mesures / Measured Values\*

	Un (V)	Vctl (Vdc)	F (Hz)	P (W)	n (RPM)	Q (m³/h)	P (Pa)	Q (cfm)	P (In.W)	Lp <sub>n</sub> (dBA)
1	230	10	50/60	148	2600	1 830	0	1 077	0,000	71
2	230	10	50/60	150	2496	1 464	71	862	0,285	70
3	230	10	50/60	150	2396	1 098	114	646	0,458	72
4	230	10	50/60	151	2214	732	162	431	0,651	71
5	230	8	50/60	75	2069	1 460	0	859	0,000	65
6	230	8	50/60	81	2196	1 126	41	663	0,166	65
7	230	8	50/60	86	2343	882	73	519	0,294	68
8	230	8	50/60	114	2079	656	130	386	0,520	70
9	230	6	50/60	33	1530	1 071	0	630	0,000	58
10	230	6	50/60	36	1526	885	26	521	0,103	58
11	230	6	50/60	42	1528	705	47	415	0,187	61
12	230	6	50/60	48	1527	508	77	299	0,310	61
13	230	4	50/60	12	1029	714	0	420	0,000	
14	230	4	50/60	13	1018	606	12	357	0,048	
15	230	4	50/60	13	1019	492	22	290	0,090	
16	230	4	50/60	16	1025	340	35	200	0,138	

\* Air performance measured according to: ISO 5801, installation category C.  
Intake-side sound level, according to ISO 3744, LpA measured at 1 m distance from fan axis. The values given are only applicable under the specified measuring conditions and may differ depending on the installation conditions. In the event of deviation

Produit construit selon les normes EN 60335-1, et la directive RoHS 2015/863/CE  
IP selon EN 60034-5 à vérifier selon position et installation.