



4VGVt35 300V

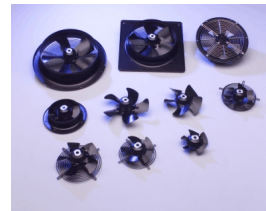
R12-45



# FICHE TECHNIQUE

Ind. f - Révision 12-2016

Tension	Fréquence	Puissance absorbée	Intensité absorbée	Condensateur	Débit	Vitesse de rotation	Niveau sonore	Sens de rotation	Température d'utilisation
V	Hz	W	A	μF	m <sup>3</sup> /h	RPM	dBA	↻	Min/Max
400	50	84	0,21	-	1850	1295	57	L	-20°C / +60°C
400	60	91	0,19	-	2030	1410	59	L	-20°C / +70°C
400	50				1088 CFM				-4°F / 140°F
400	60				1194 CFM				-4°F / 158°F



dBA : soufflage libre

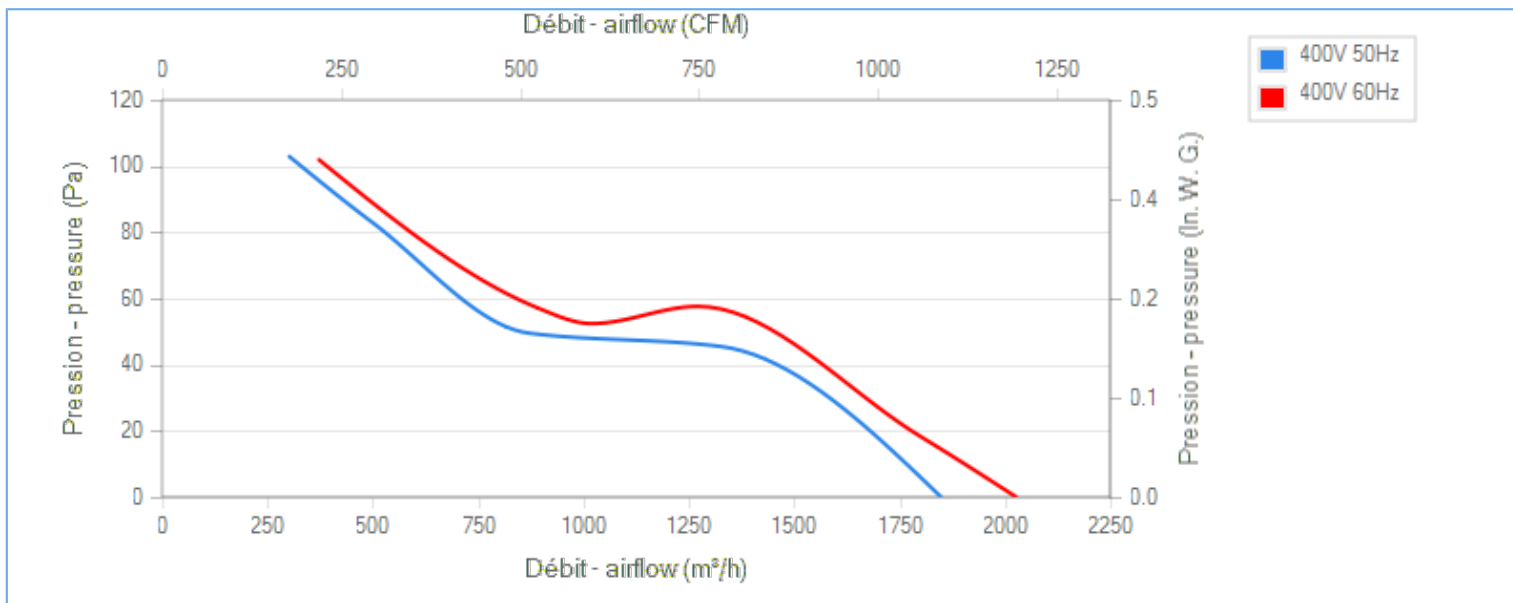
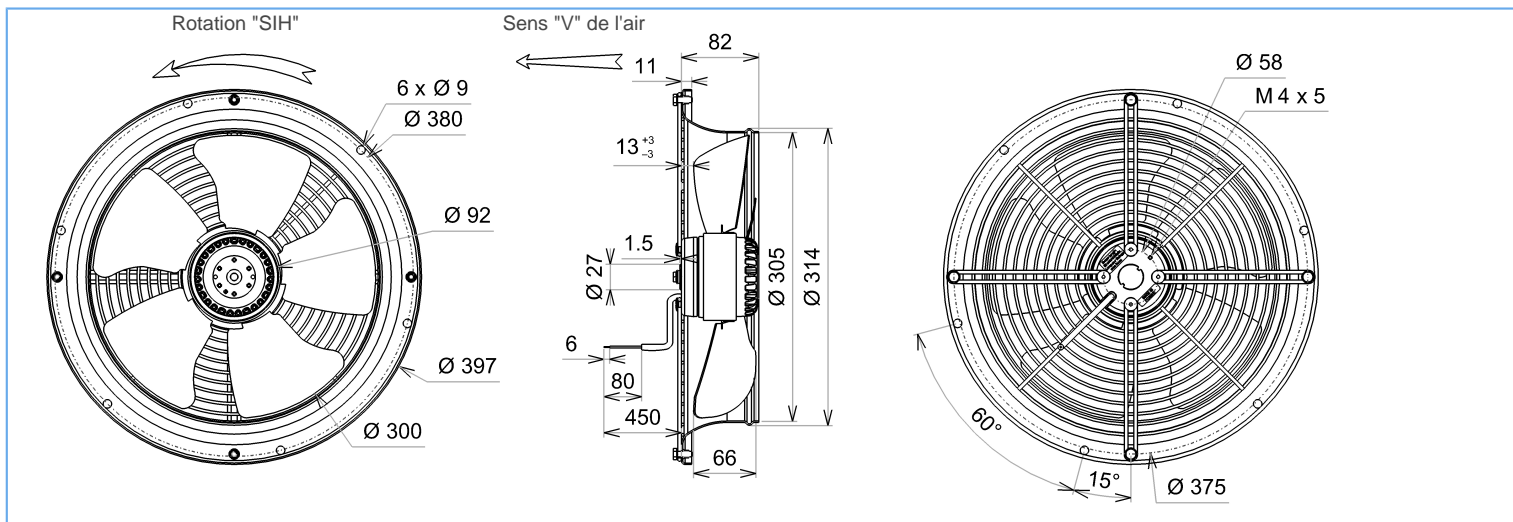
NA : non applicable

ErP 2013

NA

ErP 2015

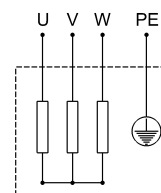
NA



Essai réalisé avec la virole ECOFIT

## Descriptif

- .Poids : 4,5 Kg
- .Roulements à billes
- .Bobinage Classe F
- .Protection IP44 selon EN60034-5 à vérifier selon position et installation
- .Equilibrage G6.3
- .Hélice zinguée
- .Rotor et hélice peints en noir
- .Grille et virole peintes en noir



U = Noir  
V = Brun  
W = Bleu  
PE = Vert/jaune



4VGVt35 300V

R12-45



# FICHE TECHNIQUE

Ind. f - Révision 12-2016

## Données conformément à la directive ErP

Tension	400	V
Fréquence	50	Hz
Puissance	0,090	kW <sup>(1)</sup>
Débit	1326	m <sup>3</sup> /h <sup>(1)</sup>
Pression	46	Pa <sup>(1)</sup>
Vitesse de rotation	1251	RPM <sup>(1)</sup>

(1) Au point de rendement optimal  
 Directive ErP (EU 2009/125/EC) non applicable : puissance au point de rendement optimal

## Accessoires

-
-
39658
09172

## Conditions de mesure

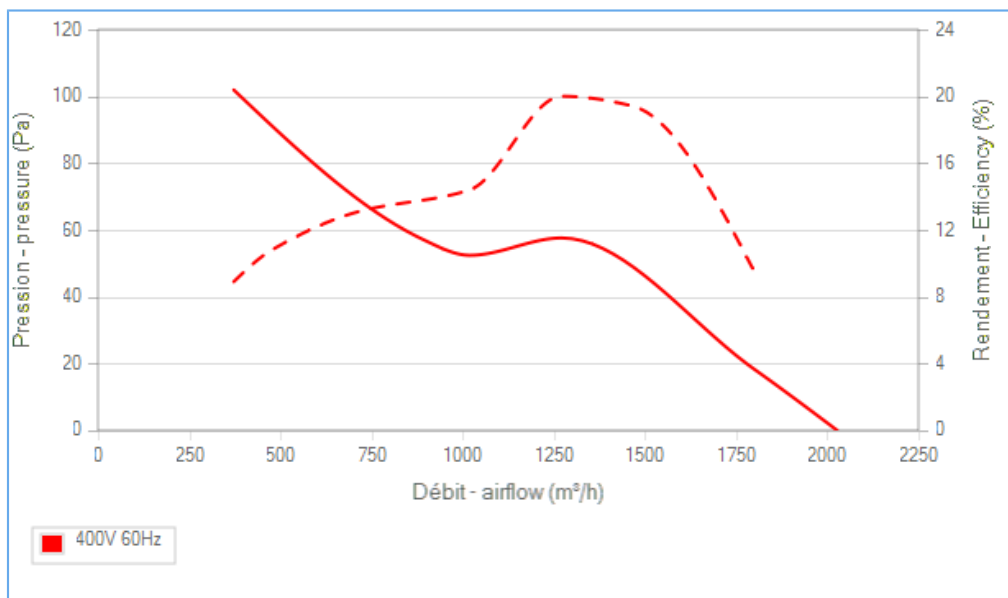
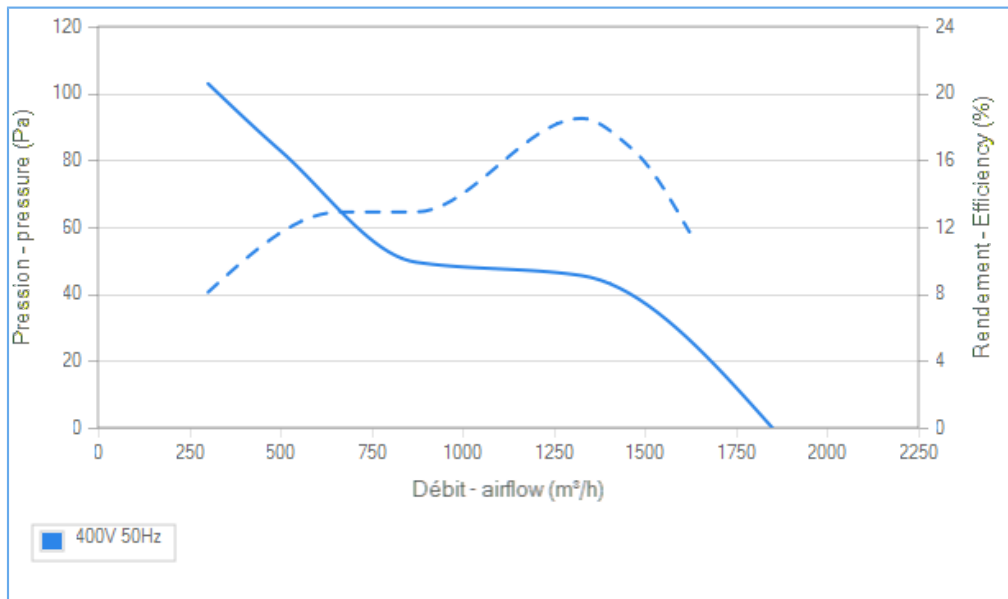
16086 VIROLE V300 RONDE

## Documents

- Manuel d'utilisation  
[www.ecofit.com/site/normes](http://www.ecofit.com/site/normes)
- Operating and recycling manual  
[www.ecofit.com/anglais/normes](http://www.ecofit.com/anglais/normes)



A041865  
 4RT935CN



Document non contractuel. Toutes les données de cette page sont sujettes à modifications. Photo pour information uniquement.