



4VGVt25 250V

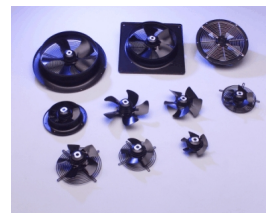
R12-43



# FICHE TECHNIQUE

Ind. c - Révision 11-2016

| Tension | Fréquence | Puissance absorbée | Intensité absorbée | Condensateur | Débit   | Vitesse de rotation | Niveau sonore | Sens de rotation | Température d'utilisation |
|---------|-----------|--------------------|--------------------|--------------|---------|---------------------|---------------|------------------|---------------------------|
| V       | Hz        | W                  | A                  | µF           | m³/h    | RPM                 | dBA           | ↻                | Min/Max                   |
| 400     | 50        | 51                 | 0,15               | -            | 1055    | 1335                |               | L                | -20°C / +60°C             |
| 400     | 60        | 52                 | 0,13               | -            | 1155    | 1500                |               | L                | -20°C / +70°C             |
| 400     | 50        |                    |                    |              | 620 CFM |                     |               |                  | -4°F / 140°F              |
| 400     | 60        |                    |                    |              | 679 CFM |                     |               |                  | -4°F / 158°F              |



dBA : soufflage libre

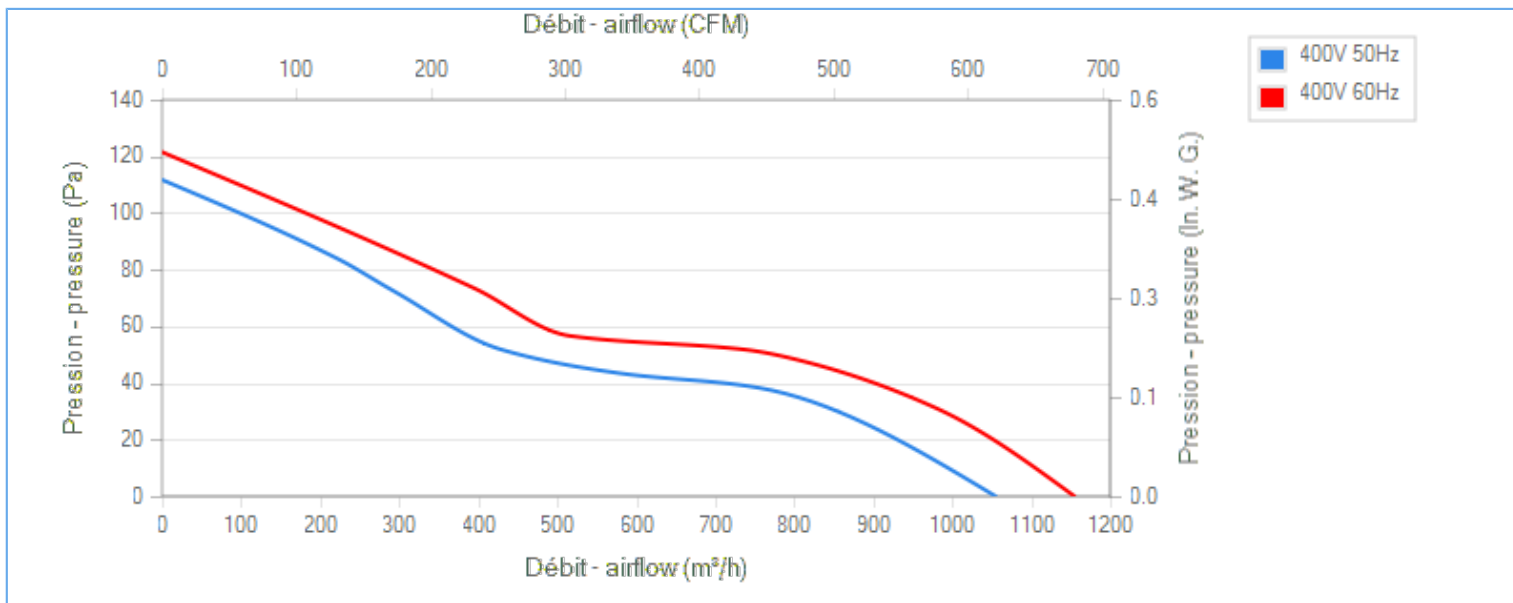
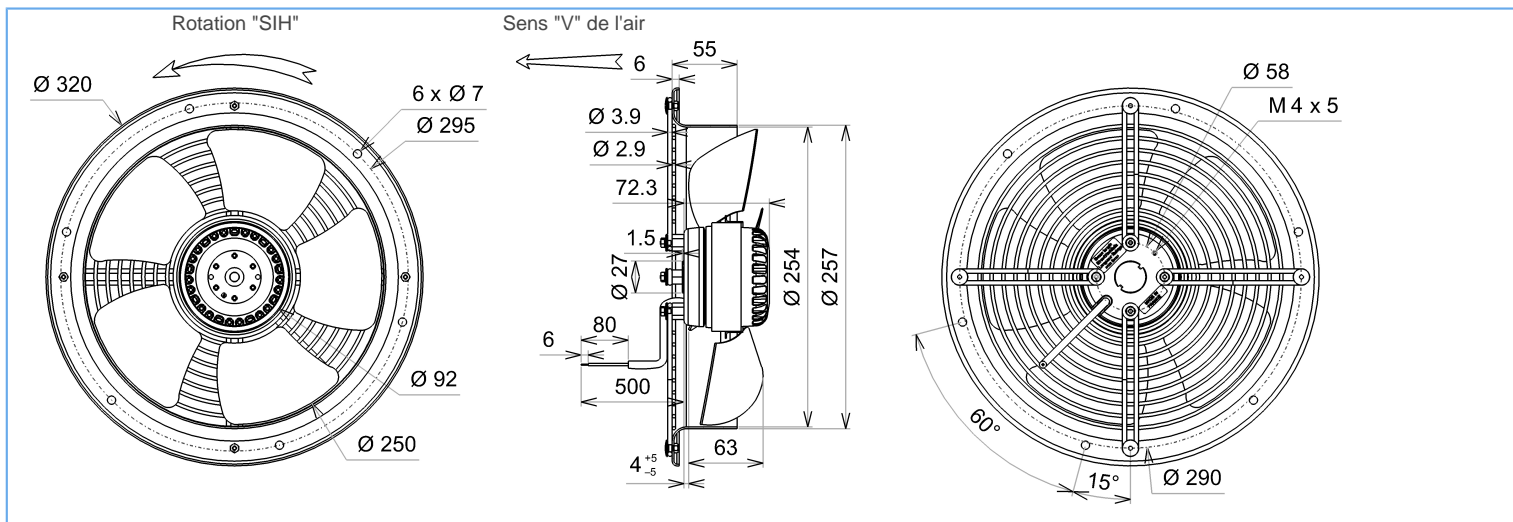
NA : non applicable

ErP 2013

NA

ErP 2015

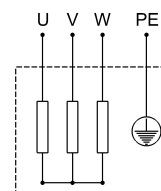
NA



Essai réalisé avec la virole ECOFIT

## Descriptif

- .Poids : 3,0 Kg
- .Roulements à billes
- .Bobinage Classe F
- .Protection IP44 selon EN60034-5 à vérifier selon position et installation
- .Equilibrage G6.3
- .Hélice zinguée
- .Rotor et hélice peints en noir
- .Grille et virole peintes en noir



U = Noir  
V = Brun  
W = Bleu  
PE = Vert/jaune



4VGVt25 250V

R12-43



# FICHE TECHNIQUE

Ind. c - Révision 11-2016

## Données conformément à la directive ErP

|                     |       |                                  |
|---------------------|-------|----------------------------------|
| Tension             | 400   | V                                |
| Fréquence           | 50    | Hz                               |
| Puissance           | 0,053 | kW <sup>(1)</sup>                |
| Débit               | 755   | m <sup>3</sup> /h <sup>(1)</sup> |
| Pression            | 38    | Pa <sup>(1)</sup>                |
| Vitesse de rotation | 1318  | RPM <sup>(1)</sup>               |

(1) Au point de rendement optimal

Directive ErP (EU 2009/125/EC) non applicable : puissance au point de rendement optimal

## Accessoires

|       |
|-------|
| -     |
| -     |
| 39658 |
| 09172 |

## Conditions de mesure

16085 VIROLE V250 RONDE

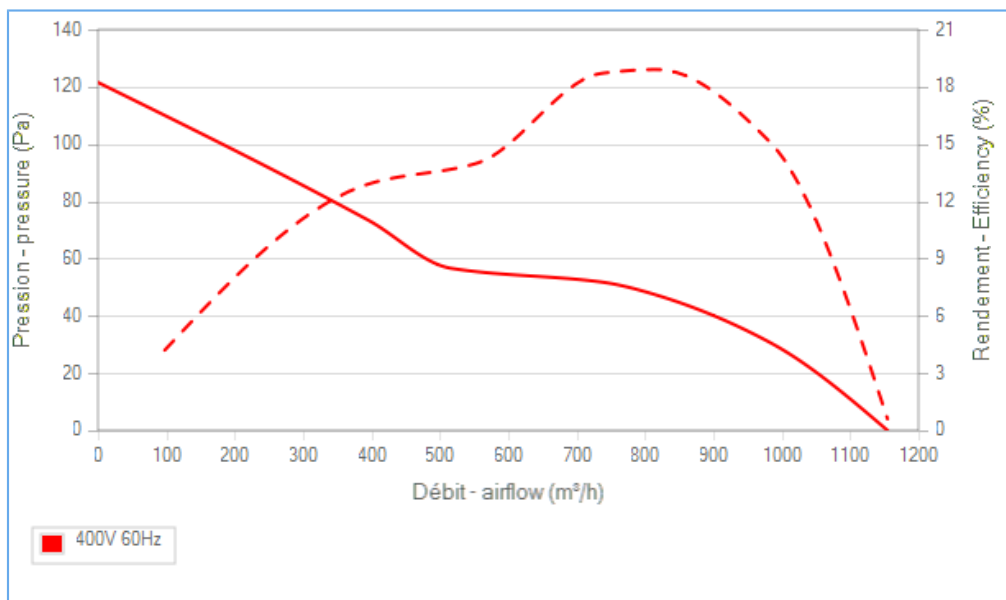
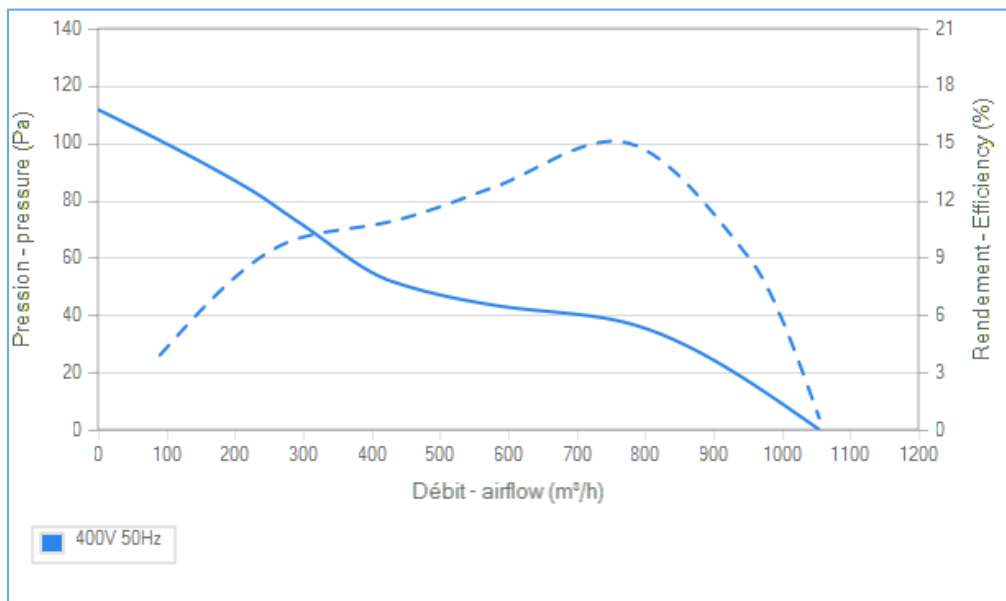
## Documents

Manuel d'utilisation  
[www.ecofit.com/site/normes](http://www.ecofit.com/site/normes)

Operating and recycling manual  
[www.ecofit.com/anglais/normes](http://www.ecofit.com/anglais/normes)



A041865  
4RT925CN



Document non contractuel. Toutes les données de cette page sont sujettes à modifications. Photo pour information uniquement.