



4VGVt25 250A

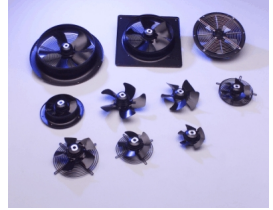
R12-42



FICHE TECHNIQUE

Ind. c - Révision 11-2016

Tension	Fréquence	Puissance absorbée	Intensité absorbée	Condensateur	Débit	Vitesse de rotation	Niveau sonore	Sens de rotation	Température d'utilisation
V	Hz	W	A	µF	m³/h	RPM	dBA	↻	Min/Max
400	50	51	0,15	-	1055	1335		R	-20°C / +60°C
400	60	52	0,13	-	1155	1500		R	-20°C / +70°C
400	50				620 CFM				-4°F / 140°F
400	60				679 CFM				-4°F / 158°F



dBa : soufflage libre

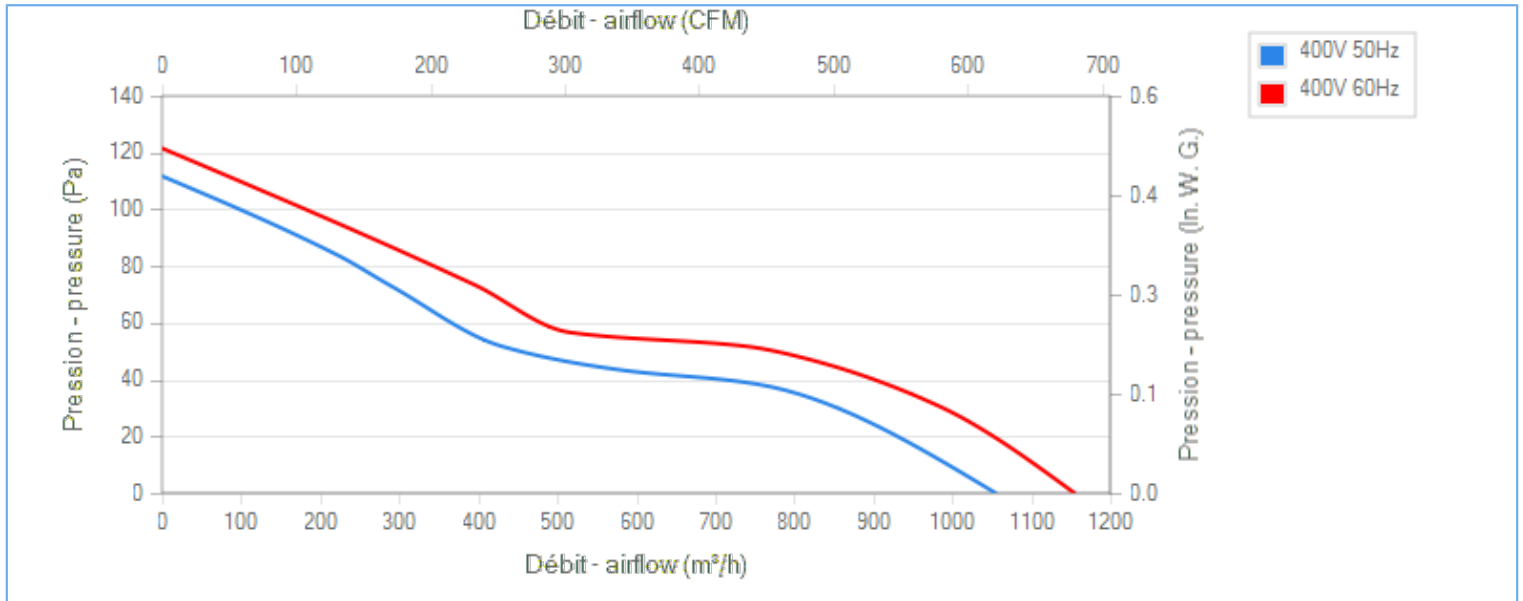
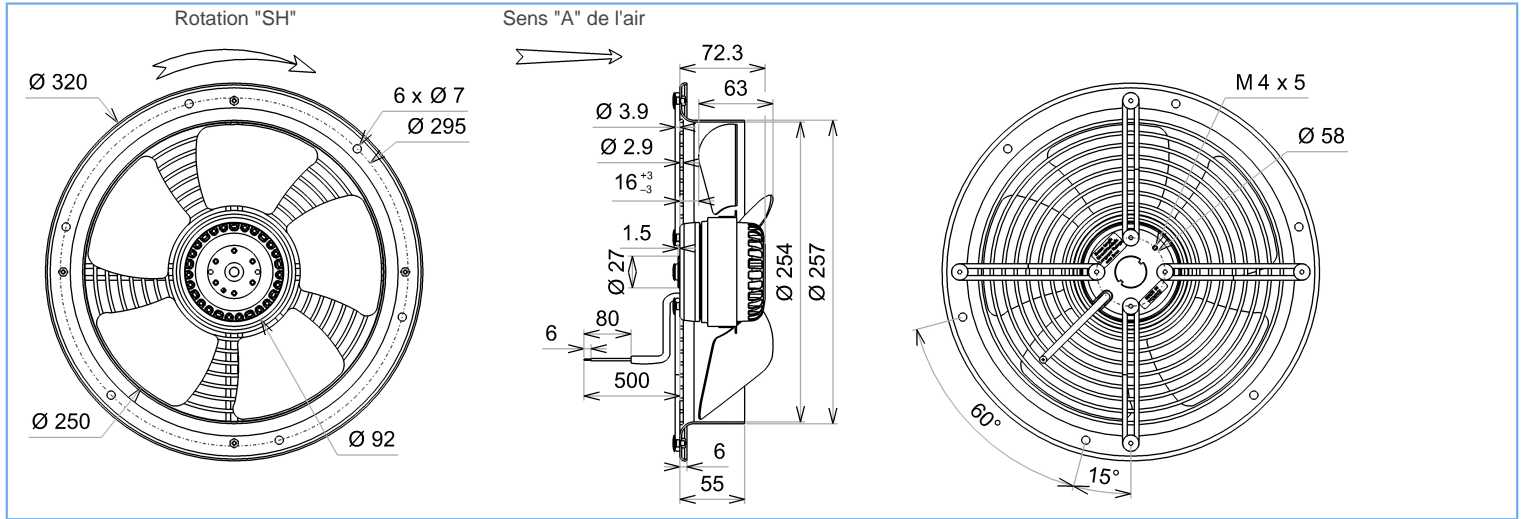
NA : non applicable

ErP 2013

NA

ErP 2015

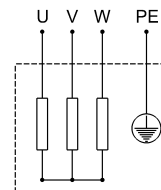
NA



Essai réalisé avec la virole ECOFIT

Descriptif

- .Poids : 3,0 Kg
- .Roulements à billes
- .Bobinage Classe F
- .Protection IP44 selon EN60034-5 à vérifier selon position et installation
- .Equilibrage G6.3
- .Hélice zinguée
- .Rotor et hélice peints en noir
- .Grille et virole peintes en noir



U = Noir
V = Bleu
W = Brun
PE = Vert/jaune



4VGVt25 250A

R12-42



FICHE TECHNIQUE

Ind. c - Révision 11-2016

Données conformément à la directive ErP

Tension	400	V
Fréquence	50	Hz
Puissance	0,053	kW ⁽¹⁾
Débit	755	m ³ /h ⁽¹⁾
Pression	38	Pa ⁽¹⁾
Vitesse de rotation	1318	RPM ⁽¹⁾

(1) Au point de rendement optimal

Directive ErP (EU 2009/125/EC) non applicable : puissance au point de rendement optimal

Accessoires

-
-
39658
09172

Conditions de mesure

16085 VIROLE V250 RONDE

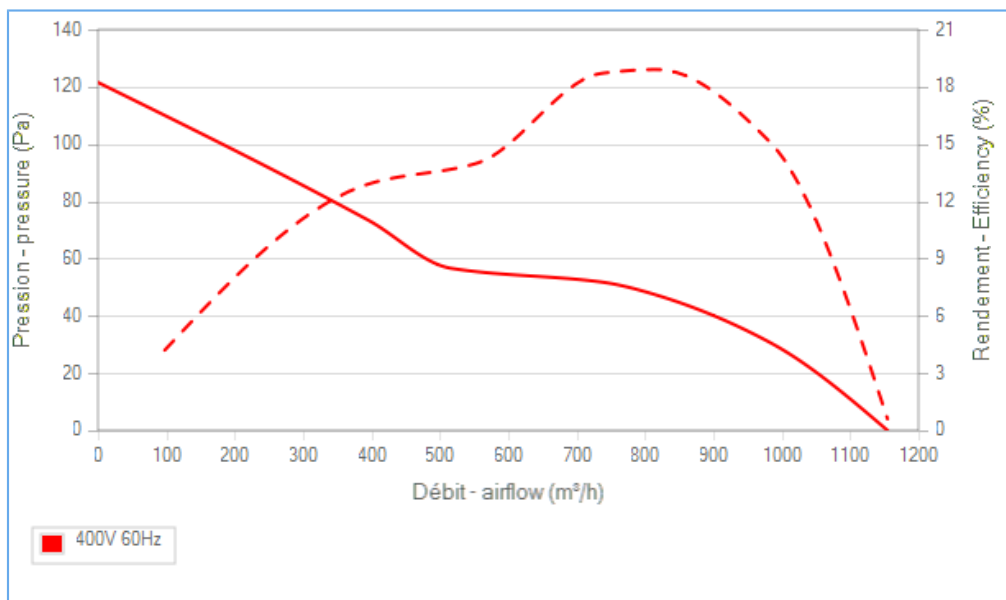
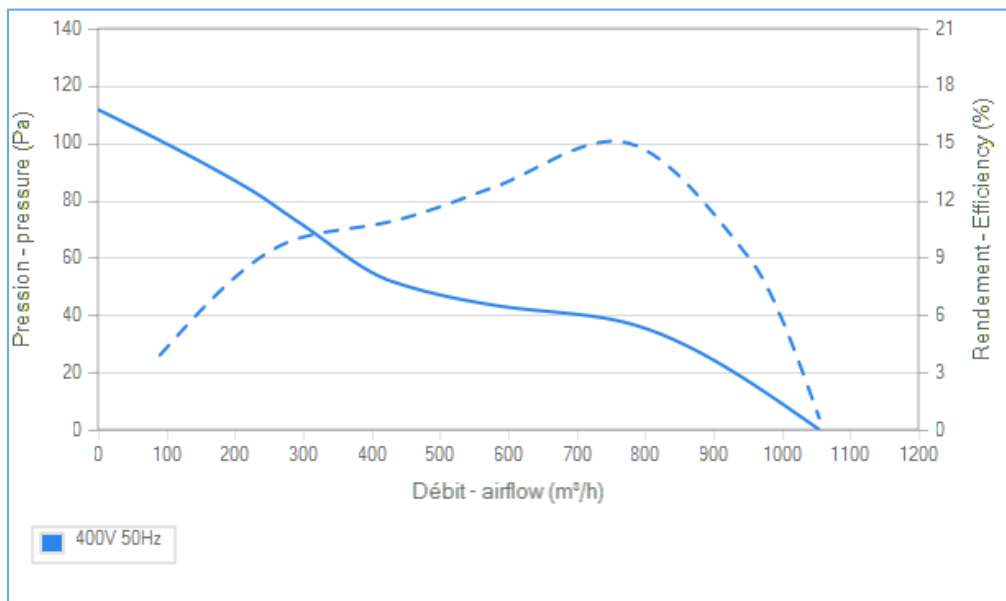
Documents

Manuel d'utilisation
www.ecofit.com/site/normes

Operating and recycling manual
www.ecofit.com/anglais/normes



A041865
4RT925CN



Document non contractuel. Toutes les données de cette page sont sujettes à modifications. Photo pour information uniquement.