



4VGV45 350V

P28-B0 p

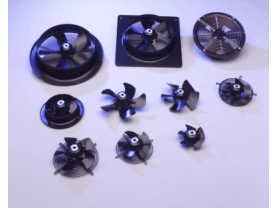


FICHE TECHNIQUE

Remplace B22-I4 p

Ind. 0 - Révision 04-2018

Tension	Fréquence	Puissance absorbée	Intensité absorbée	Condensateur	Débit	Vitesse de rotation	Niveau sonore	Sens de rotation	Température d'utilisation
V	Hz	W	A	µF	m³/h	RPM	dBA	↻	Min/Max
230	50	103	0,47	3,5	2525	1195	59	L	-20°C / +70°C
230	60	125	0,55	3,5	2665	1305	61	L	-20°C / +70°C
230	50				1486 CFM				-4°F / 158°F
230	60				1568 CFM				-4°F / 158°F



dBa : soufflage libre

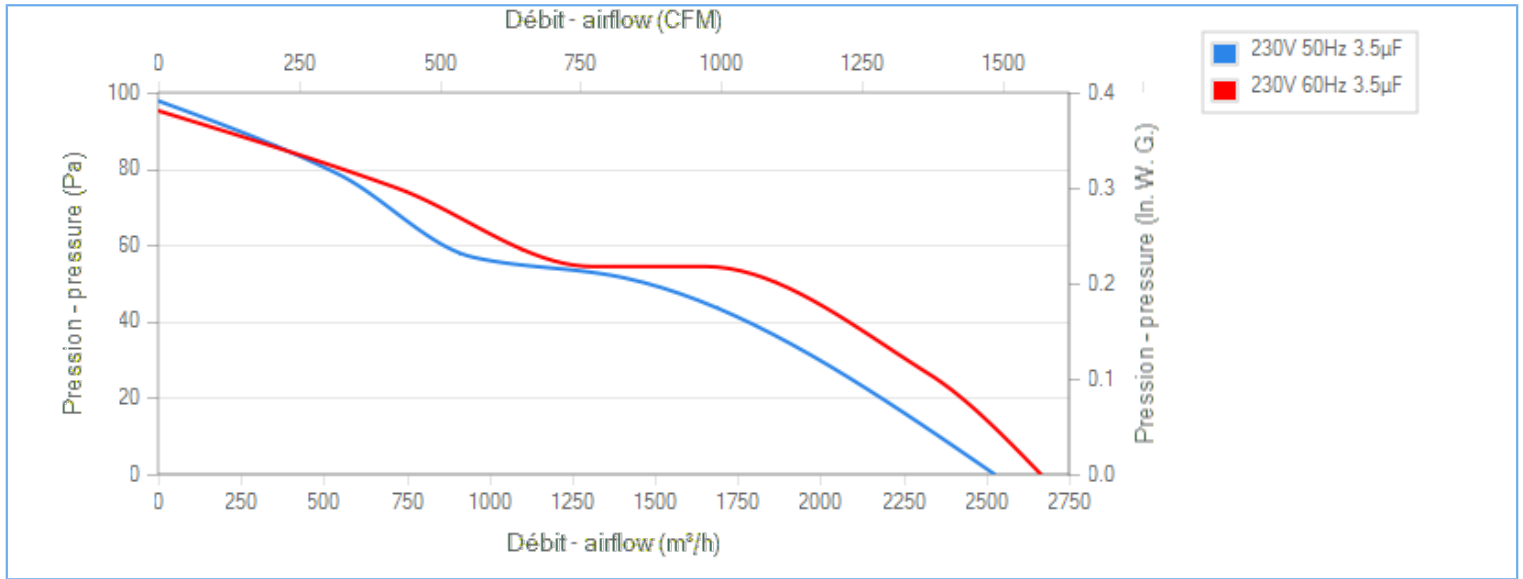
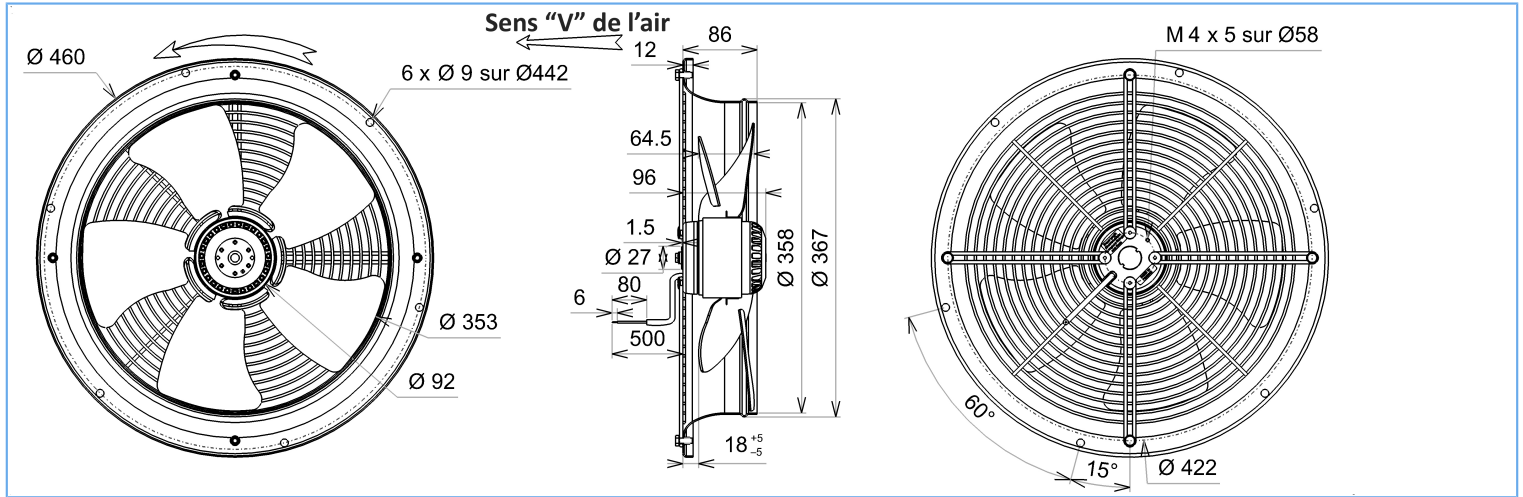
NA : non applicable

ErP 2013

NA

ErP 2015

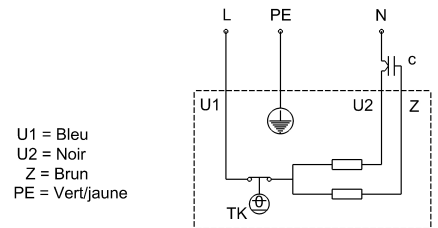
NA



Essai réalisé avec la virole ECOFIT

Descriptif

- .Poids : 5,8 Kg
- .Roulements à billes
- .Classe F avec protecteur thermique
- .Protection IP44 selon EN60034-5 à vérifier selon position et installation
- .Equilibrage G6.3
- .Hélice zinguée
- .Rotor et hélice peints en noir
- .Grille et virole peintes en noir





4VGV45 350V

P28-B0 p

Remplace B22-I4 p



# FICHE TECHNIQUE

Ind. 0 - Révision 04-2018

## Données conformément à la directive ErP

Tension	230	V
Fréquence	50	Hz
Puissance	0,113	kW <sup>(1)</sup>
Débit	1511	m <sup>3</sup> /h <sup>(1)</sup>
Pression	50	Pa <sup>(1)</sup>
Vitesse de rotation	1115	RPM <sup>(1)</sup>

(1) Au point de rendement optimal

Directive ErP (EU 2009/125/EC) non applicable : puissance au point de rendement optimal

## Accessoires

- 19049
- 19049
- 39658
- 09172

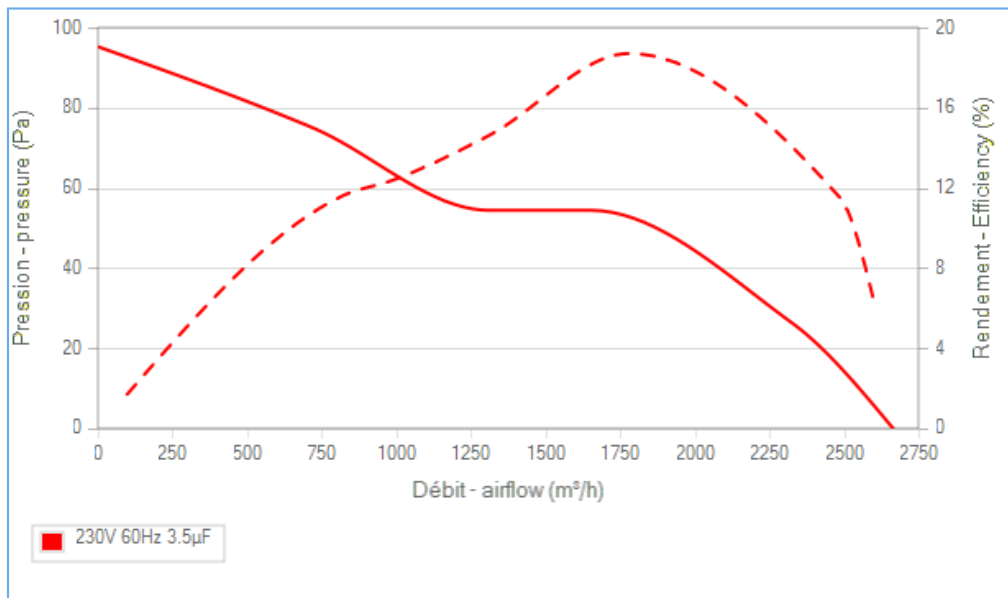
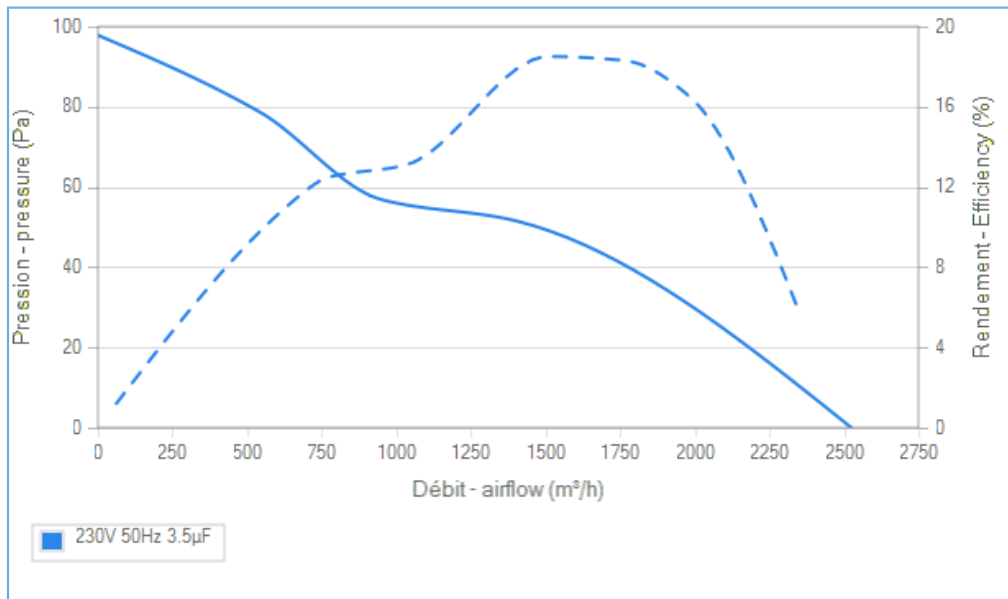
## Conditions de mesure

16087 VIROLE V350 RONDE

## Documents

Manuel d'utilisation  
[www.ecofit.com/site/normes](http://www.ecofit.com/site/normes)

Operating and recycling manual  
[www.ecofit.com/anglais/normes](http://www.ecofit.com/anglais/normes)



Document non contractuel. Toutes les données de cette page sont sujettes à modifications. Photo pour information uniquement.