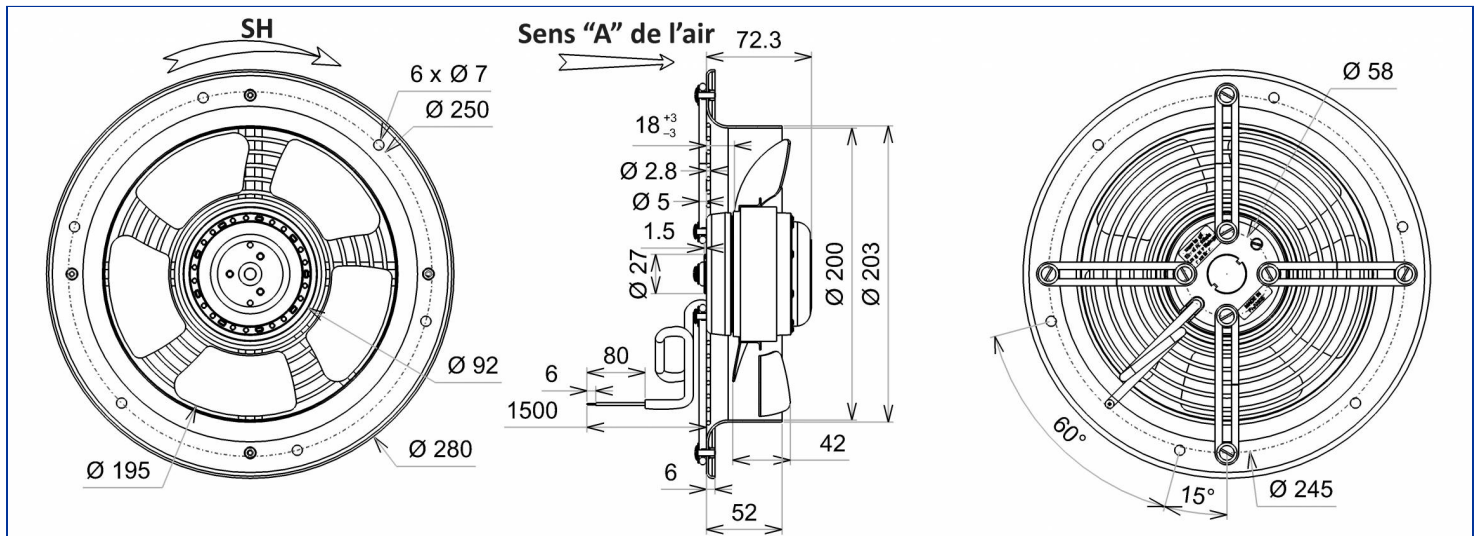


Désignation **2VGV25 200A**Gamme Ventilateurs axiaux avec moteur asynchrone
monophasé

DONNÉES ÉLECTRIQUES

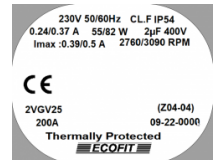
Vitesse		
Tension (V)	230	230
Fréquence (Hz)	50	60
Intensité (A)	0.24	0.37
Intensité maximum (A)	0.39	0.50
Puissance (W)	55	82
Puissance maximum (W)	80	104
Rotation (RPM)	2760	3090
Cos Φ	0.996	0.964
Température min/max (°C)	-40/+70	-40/+70
Condensateur (μ F)	2.00	2.00
U_condo (V)	400	400



MARQUAGES & NORMES

Conformité :

- CE



Produit construit selon les normes EN 60335-1, et la directive RoHS 2015/863/CE
IP selon EN 60034-5 à vérifier selon position et installation.

Édité le 02/03/2022 à 15:09 Documents et photographies non contractuels, toutes les données de la présente fiche et du plan sont sujettes à modification.

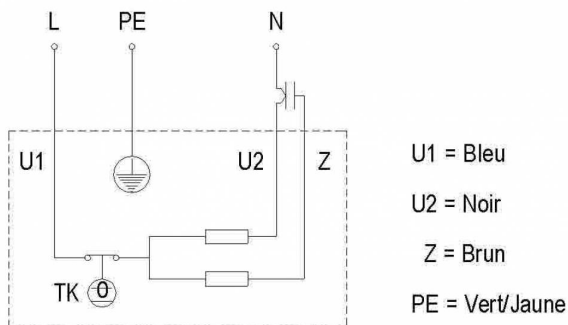
FR - Page 1 / 4

DONNÉES TECHNIQUES

Descriptif

- Poids : 2.20 kg
- Sans trous de condensats
- Classe F
- Indice de protection : 54 | Protection contre la poussière / Protection contre des projections d'eau
- Protection du moteur : T150° C Réarmement automatique
- Construction mécanique : 2 roulements à billes 608ZZ
- Équilibrage : G6.3

Diagramme de branchement



Finitions

- Grille inox
- Rotor et hélice peints en noir
- Virole peinte en noir

DONNÉES COMPLÉMENTAIRES

Accessoires

- 19008 | Condensateur
- 39658 | Boîtier de connexion
- 09172 | Connecteur

Documents

- Manuel d'utilisation
<http://www.ecofit.com/site/normes>

Conditions de mesure

- Virole 16084-0 VIROLE V200 RONDE

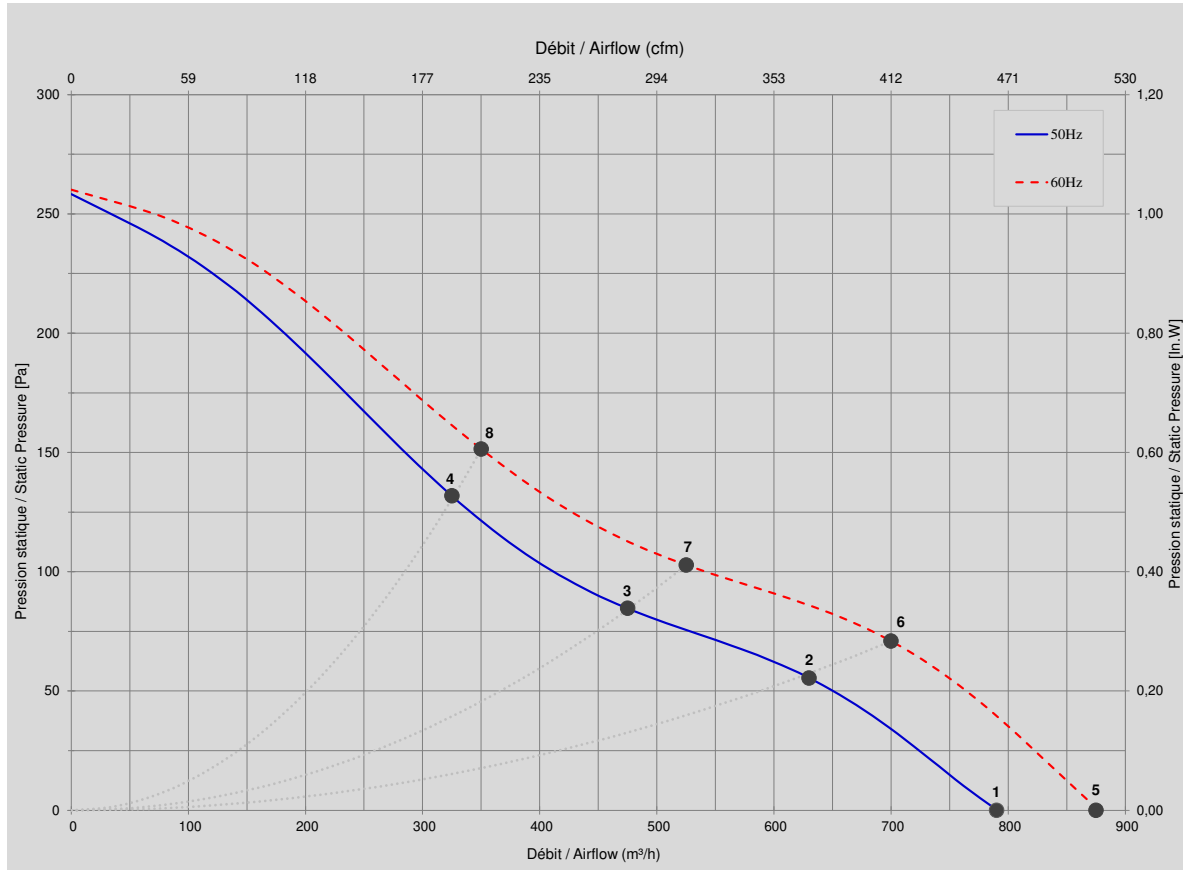
DONNÉES ERP

Directive ErP (EU 2009/125/EC) non applicable :

- Puissance au point de rendement optimal <125W

CARACTÉRISTIQUES

Ne pas utiliser dans la zone de pompage.



Mesures / Measured Values *

	Un (V)	F (Hz)	C (µF)	P (W)	n (RPM)	Q (m³/h)	P (Pa)	Q (cfm)	P (In.W)	Lp _m (dBA)
1	230	50	2	55	2760	790	0	465	0,000	
2	230	50	2	59	2698	630	55	371	0,222	
3	230	50	2	61	2660	475	85	280	0,339	
4	230	50	2	66	2599	325	132	191	0,528	
5	230	60	2	82	3090	875	0	515	0,000	
6	230	60	2	86	2998	700	71	412	0,284	
7	230	60	2	90	2942	525	103	309	0,412	
8	230	60	2	94	2803	350	151	206	0,607	

* Air performance measured according to: ISO 5801, installation category C.

Intake-side sound level: according to ISO 3744, LpA measured at 1 m distance from fan axis. The values given are only applicable under the specified measuring conditions and may differ depending on the installation conditions. In the event of deviation

Produit construit selon les normes EN 60335-1, et la directive RoHS 2015/863/CE
IP selon EN 60034-5 à vérifier selon position et installation.

Édité le 02/03/2022 à 15:09 Documents et photographies non contractuels, toutes les données de la présente fiche et du plan sont sujettes à modification.

FR - Page 4 / 4