



2VGVt25 200V

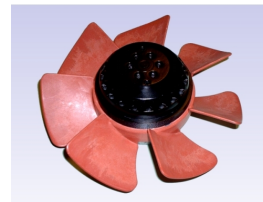
R12-35



# FICHE TECHNIQUE

Ind. h - Révision 07-2016

Tension	Fréquence	Puissance absorbée	Intensité absorbée	Condensateur	Débit	Vitesse de rotation	Niveau sonore	Sens de rotation	Température d'utilisation
V	Hz	W	A	µF	m³/h	RPM	dBA		Min/Max
400	50	72	0,23	-	1020	2795	61	R	-20°C / +70°C
400	60	96	0,18	-	1100	3125	64	R	-20°C / +70°C
400	50				600 CFM				-4°F / 158°F
400	60				647 CFM				-4°F / 158°F



dBA : soufflage libre

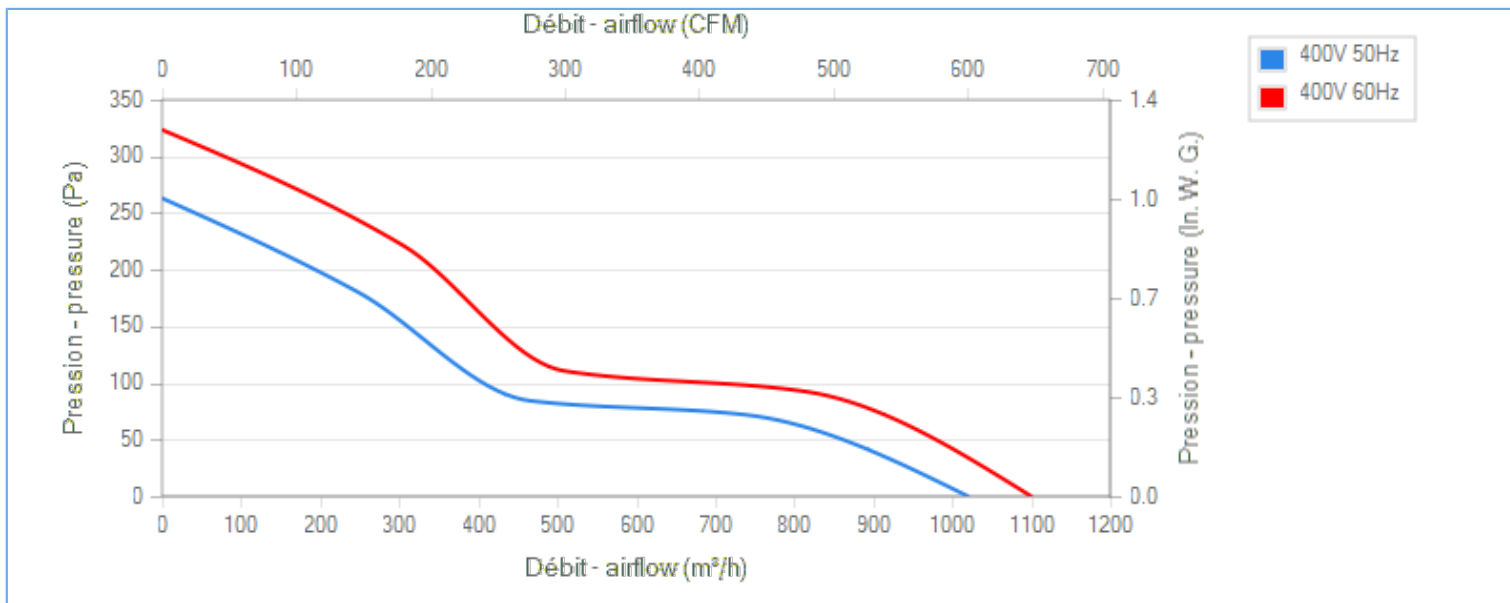
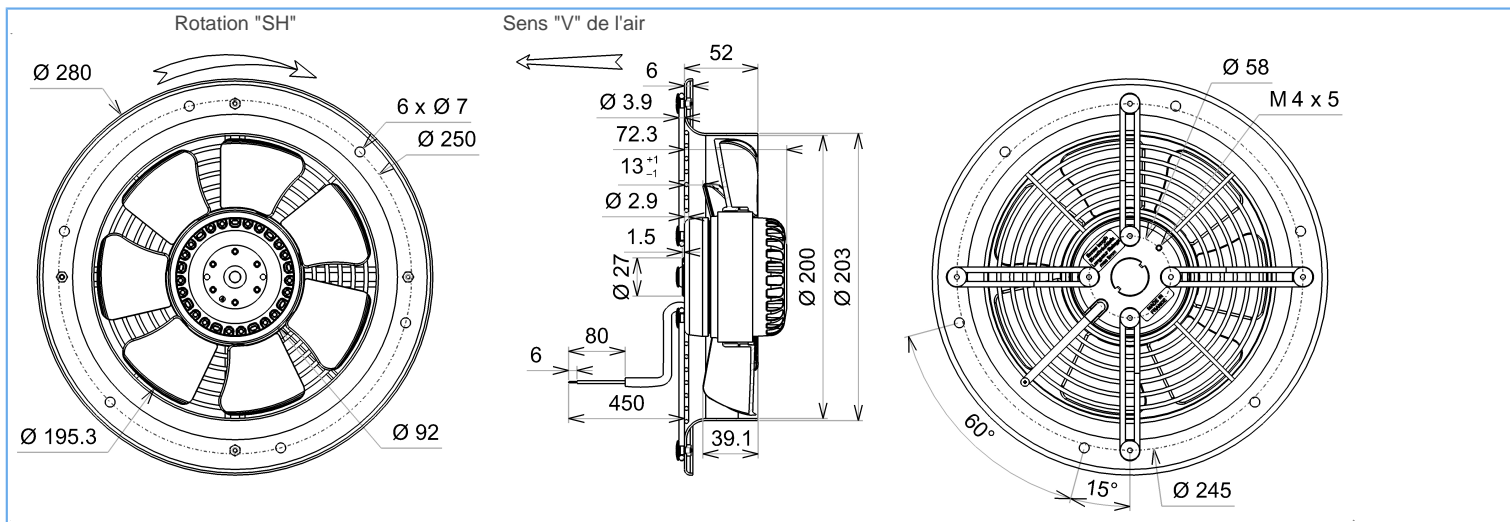
NA : non applicable

ErP 2013

NA

ErP 2015

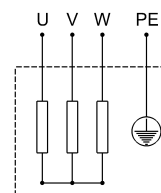
NA



Essai réalisé avec la virole ECOFIT

## Descriptif

- .Poids : 2,2 Kg
- .Roulements à billes
- .Bobinage Classe F
- .Protection IP44 selon EN60034-5 à vérifier selon position et installation
- .Equilibrage G6.3
- .Hélice plastique PA 6/6
- .Rotor peint en noir
- .Grille et virole peintes en noir



U = Noir  
V = Bleu  
W = Brun  
PE = Vert/jaune

Document non contractuel. Toutes les données de cette page sont sujettes à modifications. Photo pour information uniquement.



2VGVt25 200V

R12-35



# FICHE TECHNIQUE

Ind. h - Révision 07-2016

## Données conformément à la directive ErP

Tension	400	V
Fréquence	50	Hz
Puissance	0,082	kW <sup>(1)</sup>
Débit	737	m <sup>3</sup> /h <sup>(1)</sup>
Pression	72	Pa <sup>(1)</sup>
Vitesse de rotation	2731	RPM <sup>(1)</sup>

(1) Au point de rendement optimal  
 Directive ErP (EU 2009/125/EC) non applicable : puissance au point de rendement optimal

## Accessoires

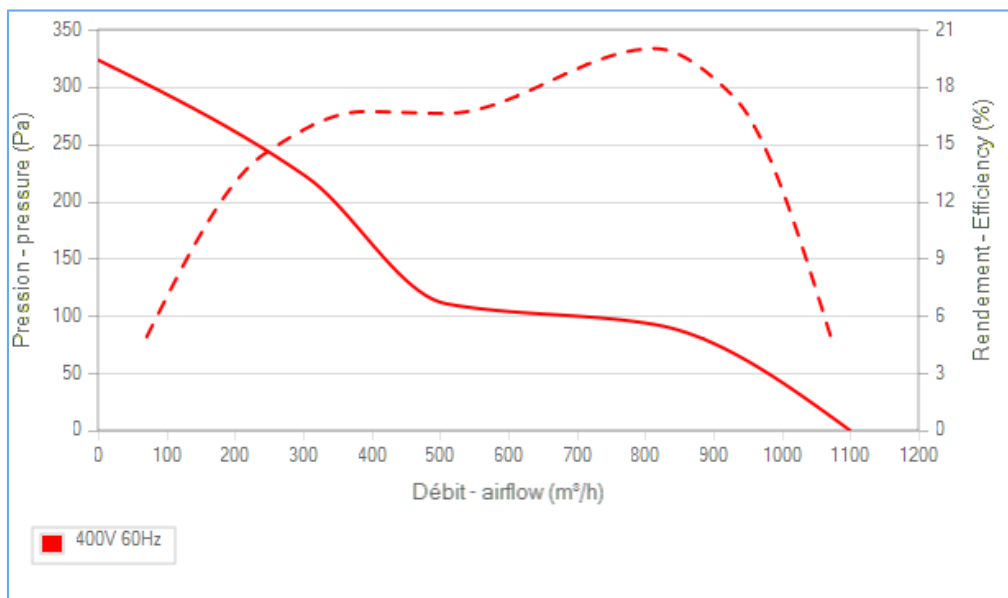
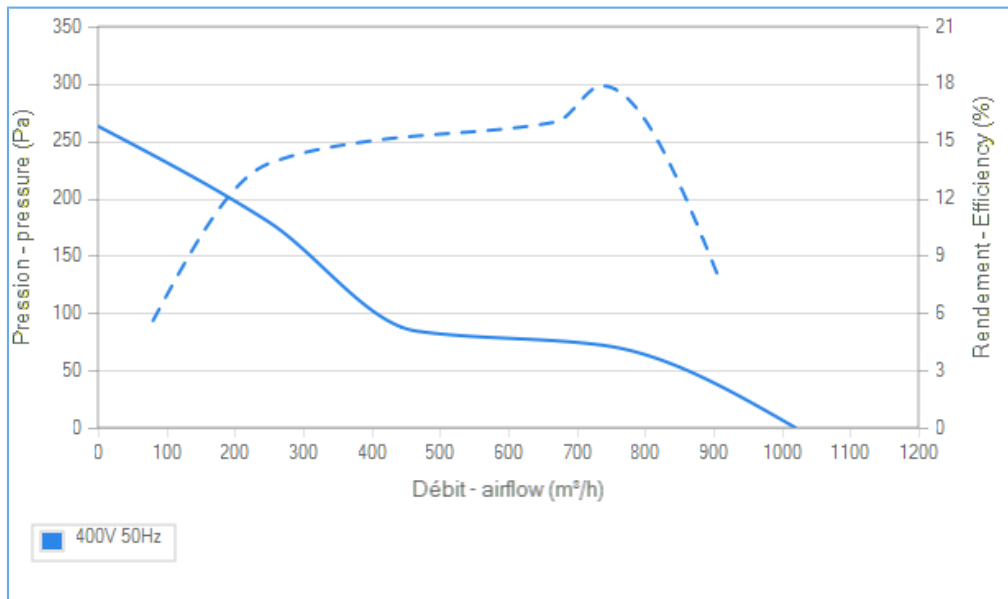
-
-
39658
09172

## Conditions de mesure

16084 VIROLE V200 RONDE

## Documents

- Manuel d'utilisation  
[www.ecofit.com/site/normes](http://www.ecofit.com/site/normes)
- Operating and recycling manual  
[www.ecofit.com/anglais/normes](http://www.ecofit.com/anglais/normes)



Document non contractuel. Toutes les données de cette page sont sujettes à modifications. Photo pour information uniquement.