



2VGVt45 300V

N38-A9



FICHE TECHNIQUE

Remplace R12-39

Ind. 0 - Révision 03-2015

Tension	Fréquence	Puissance absorbée	Intensité absorbée	Condensateur	Débit	Vitesse de rotation	Niveau sonore	Sens de rotation	Température d'utilisation
V	Hz	W	A	µF	m³/h	RPM	dBA	↻	Min/Max
400	50	143	0,33	-	2705	2675	68	L	-20°C / +70°C
400	60	200	0,36	-	3005	2950	70	L	-20°C / +70°C
400	50				1592 CFM				-4°F / 158°F
400	60				1768 CFM				-4°F / 158°F

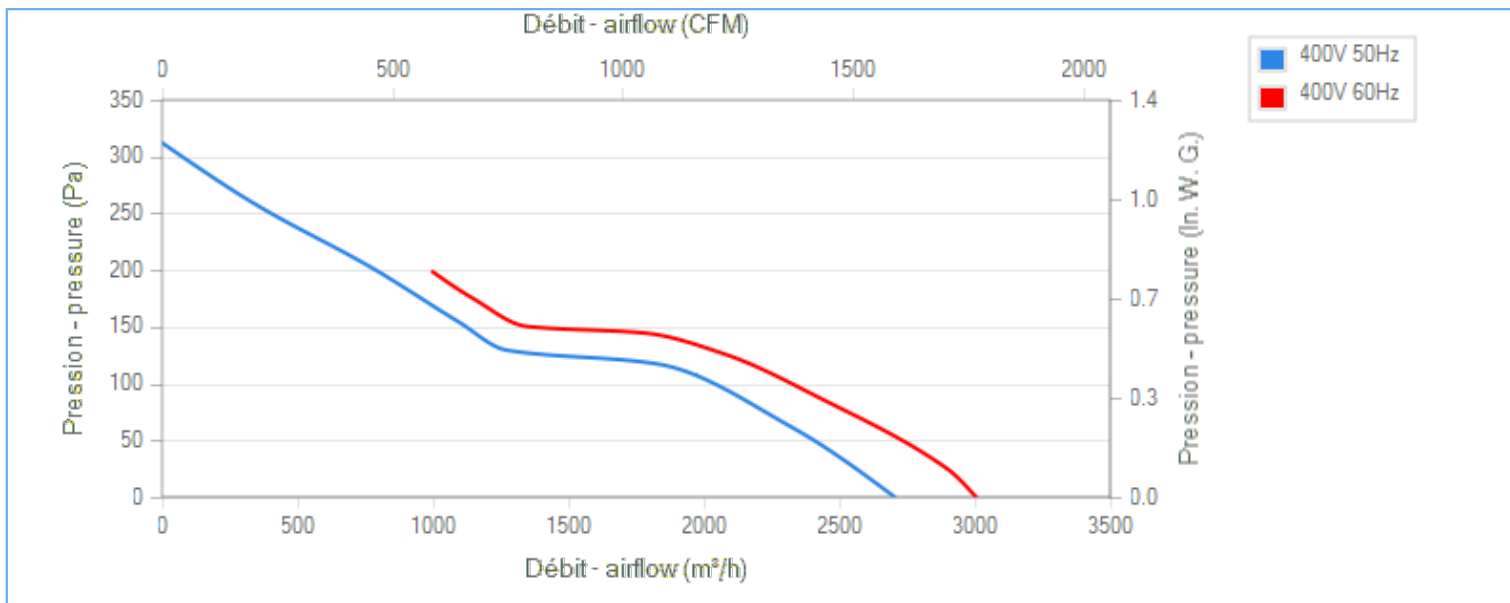
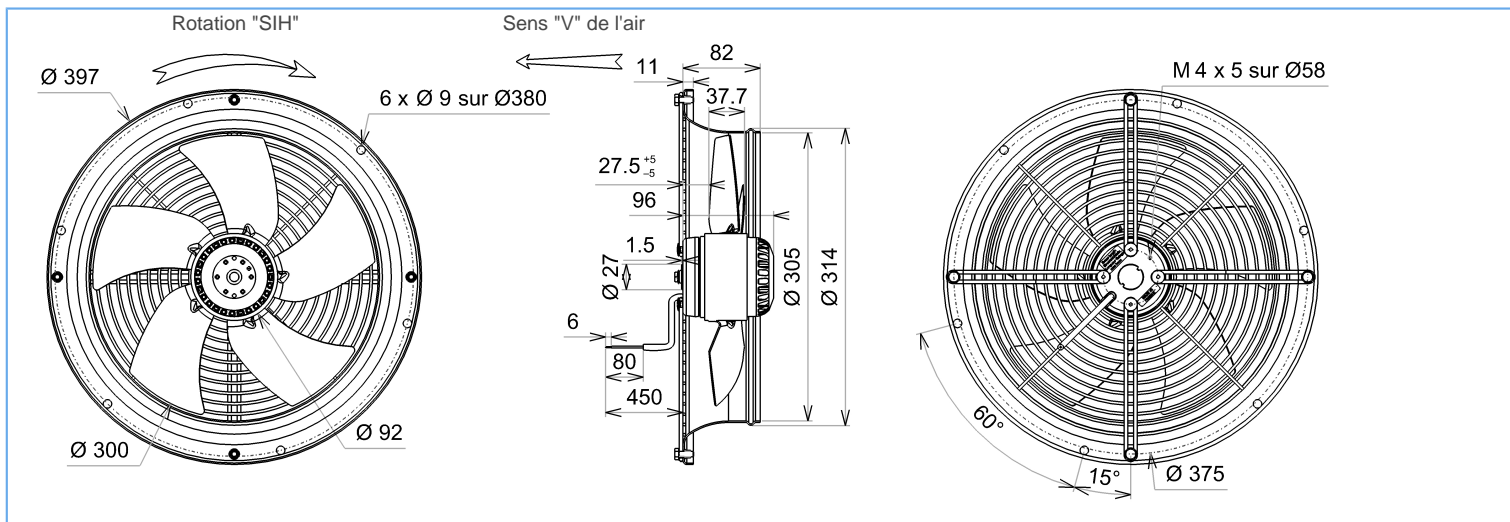


dBA : soufflage libre

ErP 2013

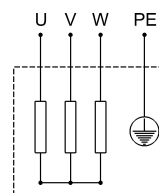


ErP 2015



Descriptif

- .Poids : 4,9 Kg
- .Roulements à billes
- .Bobinage Classe F
- .Equilibrage G6.3
- .Hélice zinguée
- .Rotor et hélice peints en noir
- .Grille et virole peintes en noir



U = Noir
V = Brun
W = Bleu
PE = Vert/jaune

Document non contractuel. Toutes les données de cette page sont sujettes à modifications. Photo pour information uniquement.



2VGVt45 300V

N38-A9



FICHE TECHNIQUE

Remplace R12-39

Ind. 0 - Révision 03-2015

Données conformément à la directive ErP

Tension	400	V
Fréquence	50	Hz
Puissance	0,193	kW ⁽¹⁾
Débit	1826	m ³ /h ⁽¹⁾
Pression	117	Pa ⁽¹⁾
Vitesse de rotation	2504	RPM ⁽¹⁾

(1) Au point de rendement optimal

	Actuel	Cible 2013	Cible 2015
Rendement global (η)	30,8	25,2	29,2
Niveau de rendement (N)	42	36	40
Catégorie de mesure A-D	A		
Catégorie de rendement	statique		
Variateur de vitesse	non		
Rapport spécifique	1,00		

Conçu pour des applications standards au sens de la directive EU 2009/125/EC

Accessoires

-
-
39658
09172

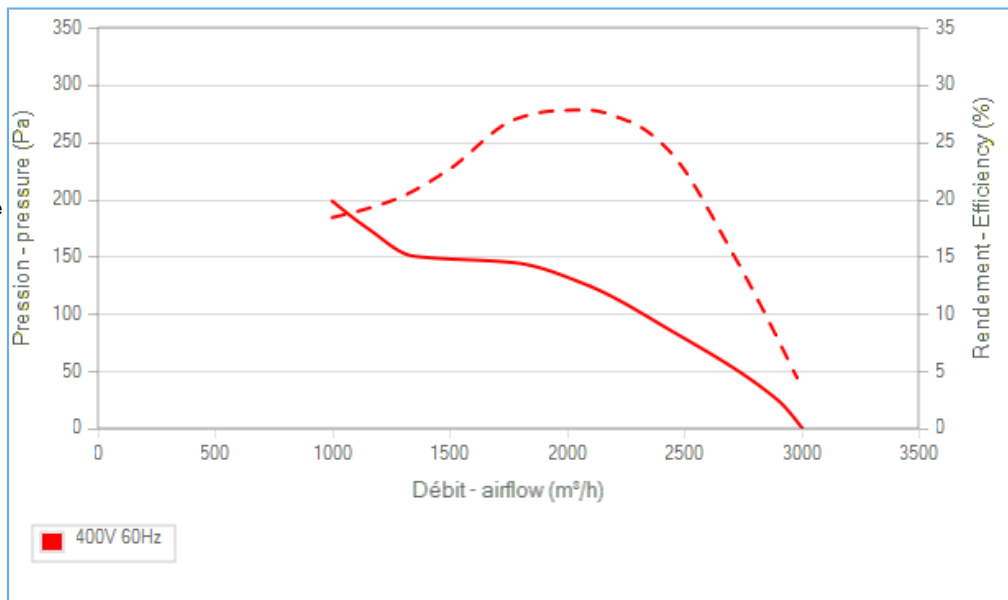
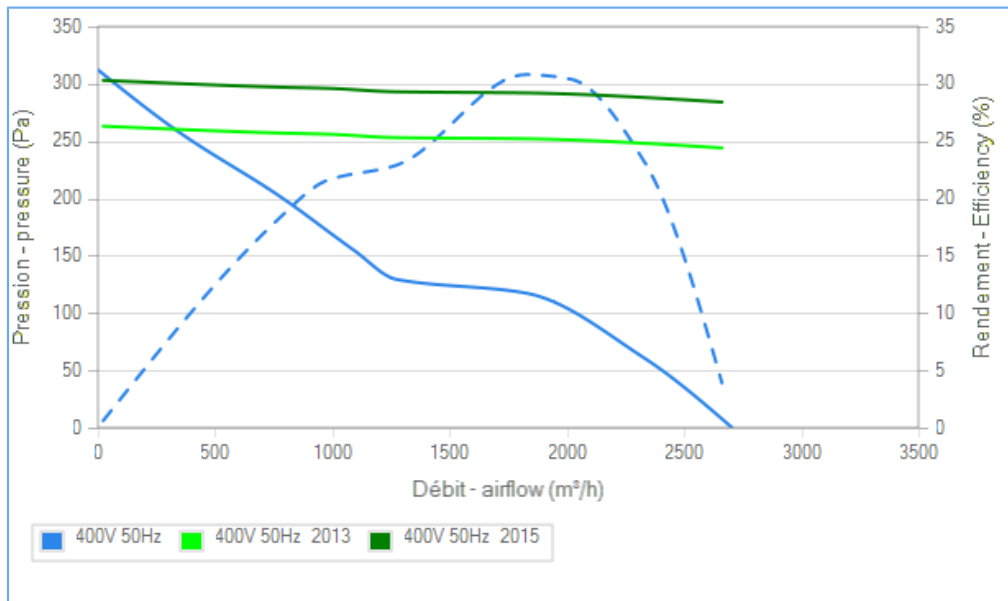
Conditions de mesure

16086 VIROLE V300 RONDE

Documents

Manuel d'utilisation
www.ecofit.com/site/normes

Operating and recycling manual
www.ecofit.com/anglais/normes



Document non contractuel. Toutes les données de cette page sont sujettes à modifications. Photo pour information uniquement.

