

Pour consultation

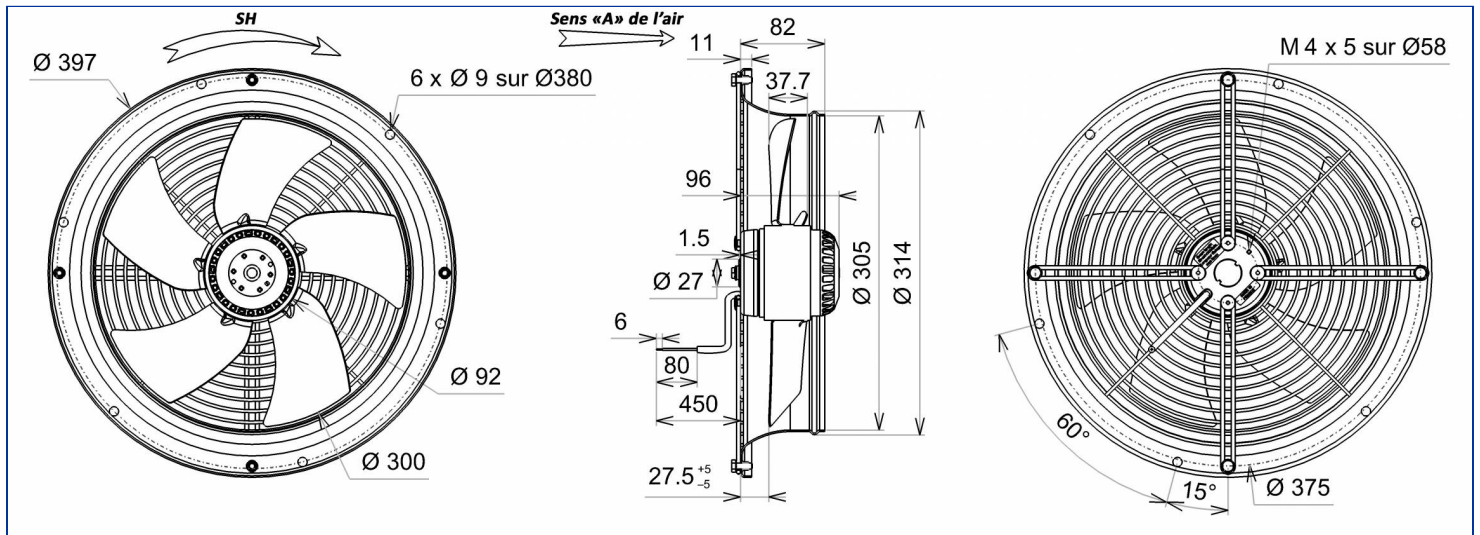


Désignation **2VGVt45 300A**

Gamme Ventilateurs axiaux avec moteur triphasé

DONNÉES ÉLECTRIQUES

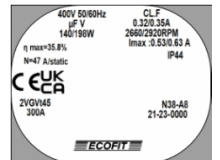
Vitesse		
Tension (V)	400	400
Fréquence (Hz)	50	60
Intensité (A)	0.32	0.35
Intensité maximum (A)	0.53	0.63
Puissance (W)	140	198
Puissance maximum (W)	282	357
Rotation (RPM)	2660	2920
Cos Φ	0.631	0.817
Température min/max (°C)	-20/+70	-20/+70



MARQUAGES & NORMES

Conformité :

- CE
- UKCA



Produit construit selon les normes EN 60335-1, et la directive RoHS 2015/863/CE  
 IP selon EN 60034-5 à vérifier selon position et installation.

Édité le 23/05/2023 à 16:24 Documents et photographies non contractuels, toutes les données de la présente fiche et du plan sont sujettes à modification.

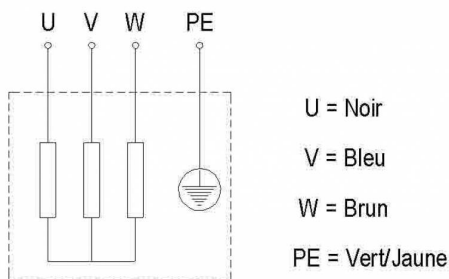
FR - Page 1 / 4

## DONNÉES TECHNIQUES

## Descriptif

- Poids : 4.90 kg
- Avec trous de condensats
- Classe F
- Indice de protection : 44 | Protection contre la pénétration de corps solide de diamètre  $\geq 1$  mm / Protection contre des projections d'eau
- Protection du moteur : Pas de protection thermique
- Construction mécanique : 2 roulements à billes 608ZZ + 6000ZZ
- Équilibrage : G6.3

## Diagramme de branchement



## Finitions

- Rotor et hélice peints en noir
- Grille et virole peints en noir

## DONNÉES COMPLÉMENTAIRES

## Accessoires

- 39658 | Boîtier de connexion
- 09172 | Connecteur

## Documents

- Manuel d'utilisation  
<http://www.ecofit.com/site/normes>

## Conditions de mesure

- Virole 16086-0 VIROLE V300 RONDE

## DONNÉES ERP

## Données conformément à la directive ErP

Tension	400 V
Fréquence	50 Hz
Puissance <sup>1</sup>	0.188 kW
Débit <sup>1</sup>	1787 m3/h
Pression <sup>1</sup>	136 Pa
Rotation <sup>1</sup>	2490 RPM
Catégorie de mesure	A
Catégorie de rendement	statique
Variateur de vitesse	Non
Rapport spécifique	1.00

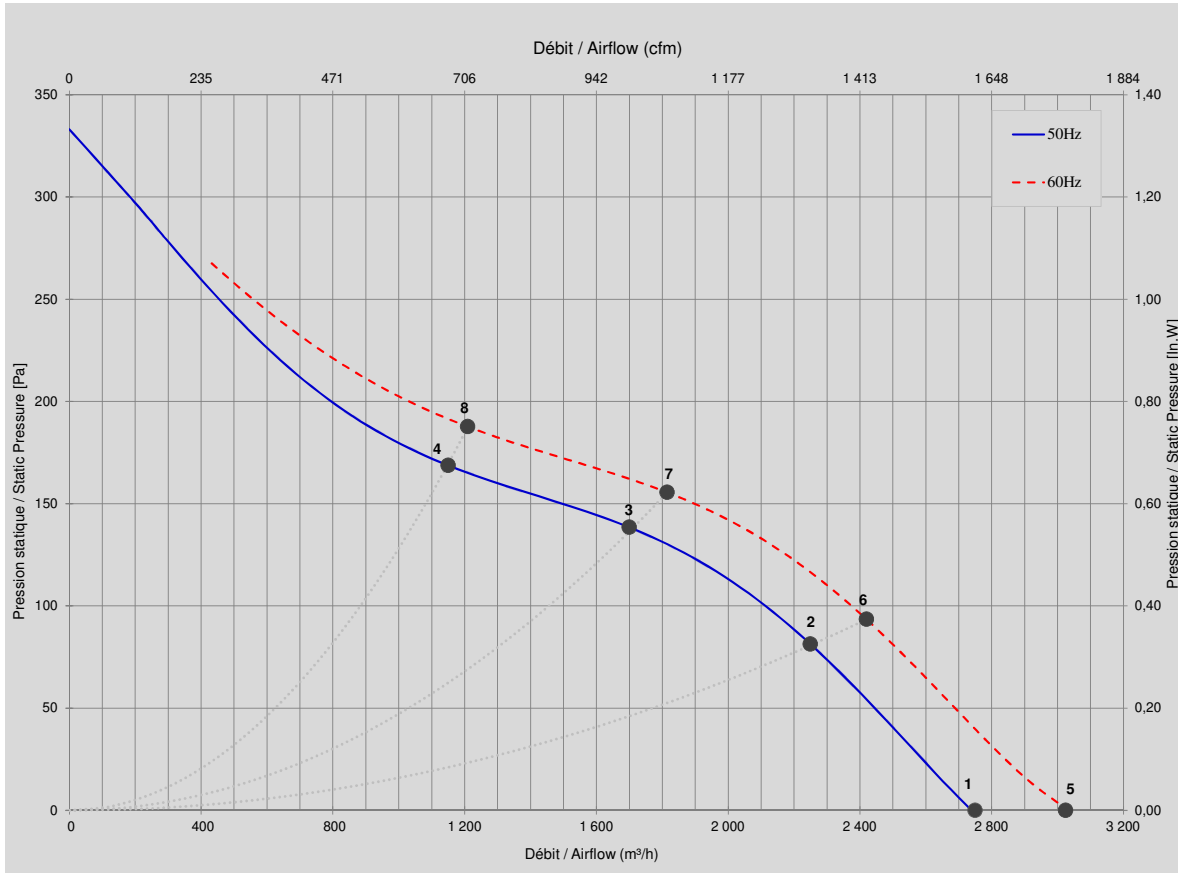
- Conçu pour des applications standards au sens de la directive EU 2009/125/EC

	Actuel	2015
Rendement global	35.8	29.1
Niveau de rendement	47	40

<sup>1</sup> au point de rendement optimal

CARACTÉRISTIQUES

Ne pas utiliser dans la zone de pompage.



Mesures / Measured Values \*

	Un (V)	F (Hz)	C (µF)	P (W)	n (RPM)	Q (m³/h)	P (Pa)	Q (cfm)	P (In.W)	Lp <sub>m</sub> (dBA)
1	400	50	0	140	2660	2 750	0	1 619	0,000	71,0
2	400	50	0	170	2552	2 250	81	1 324	0,326	67,0
3	400	50	0	188	2492	1 700	138	1 001	0,555	72,0
4	400	50	0	204	2441	1 150	169	677	0,676	75,0
5	400	60	0	198	2920	3 025	0	1 781	0,000	75,0
6	400	60	0	236	2748	2 420	93	1 424	0,374	70,0
7	400	60	0	257	2652	1 815	156	1 068	0,623	74,0
8	400	60	0	276	2561	1 210	188	712	0,752	76,0

\* Air performance measured according to: ISO 5801, installation category C.  
Intake-side sound level: according to ISO 3744, LpA measured at 1 m distance from fan axis. The values given are only applicable under the specified measuring conditions and may differ depending on the installation conditions. In the event of deviation

Produit construit selon les normes EN 60335-1, et la directive RoHS 2015/863/CE  
IP selon EN 60034-5 à vérifier selon position et installation.